

Tye Tec[®] 23/24



INHALTSVERZEICHNIS / TABLE OF CONTENTS

SV

- 4 SV CODE BLUE
- 5 SV CODE BLACK
- 6 SV CODE RED
- 7 SV CODE BLUE SNATCH
- 8 SV CODE BLACK SNATCH
- 9 SV CODE RED SNATCH

LOOP BLOCK BODY

- 10 GLEITLAGER / PLAIN BEARING
- 11 KUGELLAGER / BALL BEARING
- 12 HOCHLAST / HIGH LOAD

STEBLOCK

- 13 GLEITLAGER / PLAIN BEARING
- 14 KUGELLAGER / BALL BEARING
- 15 HOCHLAST / HIGH LOAD

WIRBELBLOCK

- 16 WIRBELBLOCK
- 17 WIRBEL

LOOP BLOCK

- 18 CODE BLUE
- 19 CODE BLACK
- 20 CODE RED
- 21 CLASSIC BLOCK

DOPPELBLOCK

- 22 CODE BLUE
- 23 CODE BLACK

SNATCHBLOCK

- 24 CODE BLUE
- 25 CODE BLACK
- 26 CODE RED

VINTAGE BLOCK

- 27 BLOCK + SCHÄKEL
- 28 BLOCK OHNE SCHÄKEL

OTHER BLOCKS WITH SHEAVE

- 29 UD FALLBLOCK
- 30 SNAPPER

ZUBEHÖR

- 31 SEILSCHEIBE / SHEAVE
- 31 REDUZIERHÜLSE / REDUCTION SLEEVE

THIMBLES

- 32 THIMBLES
- 33 TL STROPP

NMP

- 34 BLOCK
- 35 MP STROPP
- 36 NMP-S
- 37 NMP-W
- 38 NMP-D
- 39 FMR RING
- 40 RAPID-BLOCK
- 41 HAUL

SOFT-PADEYES

- 43 HP-PADEYE
- 44 SEALING CAP
- 44 PADEYE TOOL
- 44 DIAMOND LOOP
- 45 SOFT-PADEYE DL
- 46 SOFT-PADEYE DK
- 46 FOOTRAIL ADAPTER
- 47 SOFT-PADEYE DM

DOGBONE

- 48 CLW
- 49 CLD
- 56 CLZ DOGBONE
- 57 LZ STROPP
- 58 CLC DOGBONE

CLASSIC PADEYES

- 50 CLASSIC
- 51 STANDUP FEDERN

CARBON PADEYES

- 52 CP
- 53 CPR
- 53 PCL
- 54 CDK
- 55 DKC HÜLSE

SICHERUNGSHÜLSE

- 59 CLX

LOOPS

- 60 CONTINUOUS-LOOPS
- 63 DYNEEMA LOOPS
- 64 LOOP-CONNECTOR
- 66 LOOP SHACKLE

SWIVEL PADEYE

- 62 SWIVEL PADEYE

DEAD END PLATE

- 65 DEAD END PLATE

EE THIMBLE

- 65 EE THIMBLE

FALLUMLENKER

- 67 FALLUMLENKER

ABSTURZSICHERUNG

- 68 ABSTURZSICHERUNG

FAIRLEADS

- 69 MODULARE FAIRLEADS
- 70 FAIRLEADS

TERMINALS

- 72 TAUTERMINALS
- 73 GABEL/GABEL
- 73 GABEL/TERMINAL
- 74 TOGGLE/GABEL
- 74 TOGGLE/TERMINAL
- 75 GABEL/SCHRAUBTERMINAL
- 75 TOGGLE/SCHRAUBTERMINAL
- 76 KLAPPHEBELSPANNER MIT WALZTERMINAL
- 76 KLAPPHEBELSPANNER MIT SCHRAUBTERMINAL
- 77 SCHRAUB AUGTERMINAL
- 77 SCHRAUB GABELTERMINAL
- 78 AUFWALZ AUGTERMINAL
- 78 AUFWALZ GABELTERMINAL
- 79 AUFWALZ GEWINDETERMINAL
- 79 AUFWALZ TOGGLETERMINAL
- 80 SCHLITZTOGGLE
- 80 TOGGLE
- 81 ISOLATOR

WEBSITE

- 82 WEBSITE

Über TyeTec®

TyeTec® Loop-Produkte haben stets eins gemeinsam: Es handelt sich um besonders leichte und sehr hoch belastbare Komponenten für Rigg und Deck.

TyeTec® Loop-Blöcke sind in verschiedenen Ausführungen erhältlich:

-Feste Einzelblöcke ohne Snatchblock-Funktion, wahlweise mit Gleitlager (Code blue), mit zweistufigem Kugellager (Code black) oder hoch belastbarem Gleitlager (Code red) für höchste Beanspruchungen. Für historische Schiffe wurde die "Classic" Serie entwickelt, lieferbar mit Gleitlager oder zweistufigem Kugellager.

-Doppelblöcke mit Gleitlager oder zweistufigem Kugellager

-Snatchblöcke mit Gleitlager, zweistufigem Kugellager oder hoch belastbarem Gleitlager.

Die Snatchblöcke lassen sich durch Verdrehen der Seitenteile öffnen, sodass Reffleine, Fall oder Schot einfach eingelegt werden können. Die Seitenplatten werden in Arbeitsstellung gegeneinander verriegelt. So werden höhere Arbeitslasten auch bei nicht symmetrischer Beanspruchung erreicht.

Sicherheit:

Die maximalen Arbeitslasten werden in daN angegeben. Vorausgesetzt wird dabei ein neuwertiger Loop ohne mechanische Beschädigungen oder Beschädigungen durch UV-Strahlen. Die tatsächliche Bruchlast beträgt im Durchschnitt das Doppelte der maximalen Arbeitslast. Abweichungen von +/-20% sind im Bereich üblicher Variation für Dyneema® Loops. TyeTec® Produkte werden für übliche Anwendungen auf Segelbooten konstruiert. Für abweichende Anwendungen müssen die Produkte durch eigene Prüfungen durch den Verarbeiter oder Anwender auf die jeweilige Eignung getestet werden.

About TyeTec®

TyeTec® loop products all have one thing in common.

They all are strong and extremely lightweight rigging and deck equipment.

TyeTec® loop blocks are available in different versions:

-Fixed single block with no snatch function, either with plain bearing (Code blue), with two-stage ball bearing (Code black) or with high-load bearing for heavy-duty conditions (Code red). The "Classic" range was developed for traditional sailing yachts and is available with plain or two-stage ball bearing.

-Double block with plain or two-stage ball bearing

-Snatch block with plain bearing (Code blue), two-stage ball bearing (Code black) or high-load bearing (Code red). The snatch block can be opened by simply rotating the sides to easily insert reef lines or the mainsheet. The self-blocking side plates lock in the working position so that higher working loads are reached even with non-symmetrical loads.

Safety:

The maximum working loads (MWL) are expressed in daN.

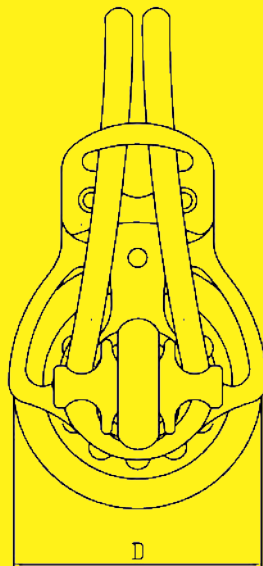
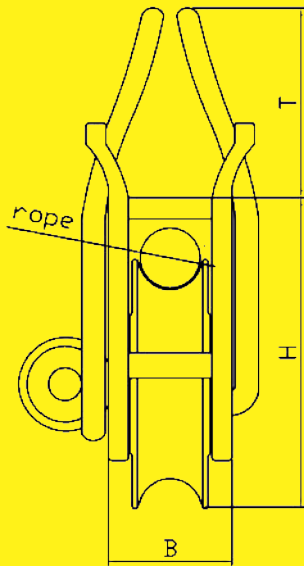
The loops must show no signs of wear or deterioration resulting from UV rays. The actual breaking loads are on average twice the maximum working load. Deviations of +/-20% are within the normal range for the Dyneema® loops.

TyeTec® loop products are designed for standard use on sailing yachts. The user is solely responsible for properly sequence testing the suitability of any and all other types of applications.

All products are manufactured to the highest quality standards in Germany to ensure safety and longevity.

SV CODE BLUE

Gleitlager/ plain bearing



Seitenplatten: Alu gefräst, hart anodisiert
 Zentralachse: Niro 1.4404
 Lager: Komposit Gleitlager
 Loop: Dyneema® SK78
 Loopschloss: Niroknebel 1.4404

Side plates: milled aluminium, hard anodized
 Central axis: stainless steel 1.4404
 Bearing: composite slide bearing
 Loop: Dyneema® SK78
 Dogbone: stainless steel 1.4404

Unser neuer TyeTec® SV Block Code Blue mit Gleitlager. Leicht, stark, sicher, einfach und ohne Werkzeug zu benutzen. Beim hängenden Einbau ist das Klettband nicht nötig. (Loop auch in schwarz erhältlich)

Our new TyeTec® block code blue with composite bearing. Lightweight, strong, safe, simple to use without tools. The Velcro® is not necessary for hanging installation. (Loop also available in black)

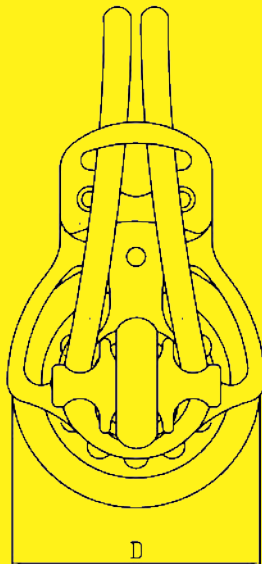
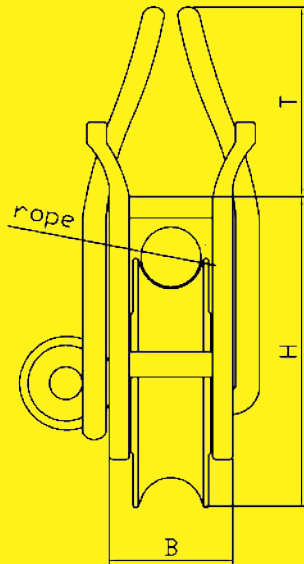
*Kein Lagerartikel; Lieferzeit ca 6-8 Wochen

*available upon request approx. 6-8 weeks

Product nr.	Description	D	H	B	T	Sheave	Weight	MWL	Rope
04LB45SB	LOOPBLOCK SV 45	45	65	25	40	POM	80 g	1400daN	10mm
04LB60SB	LOOPBLOCK SV 60	60	88	30	50	POM	200 g	3000daN	12mm
04LB80SB	LOOPBLOCK SV 80	80	120	40	60	ALU	420 g	5000daN	16mm
04LB100SB*	LOOPBLOCK SV 100	100	145	50	70	ALU	830 g	10000daN	20mm
04LB120SB*	LOOPBLOCK SV 120	120	170	58	80	ALU	1500 g	20000daN	24mm
04LB140SB*	LOOPBLOCK SV 140	140	205	66	90	ALU	3100 g	40000daN	30mm

SV CODE BLACK

zweistufiges Kugellager / two-stage ball bearing



Seitenplatten: Alu gefräst, hart anodisiert
 Zentralachse: Niro 1.4404
 Loop: Dyneema® SK78
 Loopschloss: Niroknebel 1.4404

Side plates: milled aluminium, hard anodized
 Central axis: stainless steel 1.4404
 Loop: Dyneema® SK78
 Dogbone: stainless steel 1.4404

Unser neuer TyeTec® SV Block Code Black mit unserem bewährten zweistufigen Kugellager: leicht, stark, sicher und ohne Werkzeug zu benutzen. Beim hängenden Einbau ist das Klettband nicht nötig.

Our new TyeTec® SV block code black with our proven two-stage ball bearing. Lightweight, strong, safe, simple to use without tools. The Velcro® is not necessary for hanging installation.

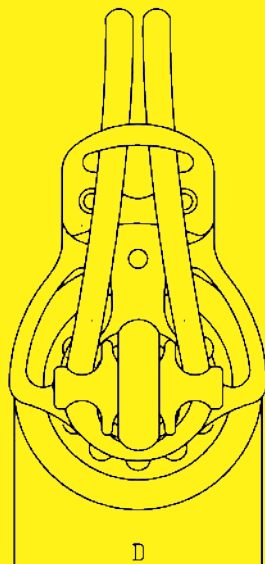
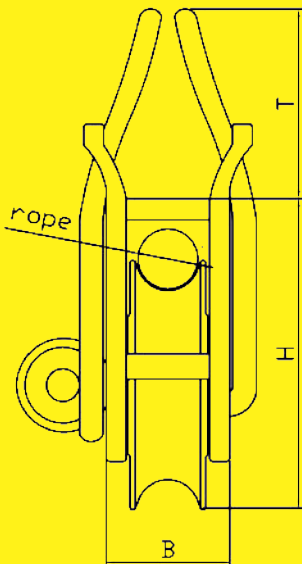
*Kein Lagerartikel; Lieferzeit ca 6-8 Wochen

*available upon request approx. 6-8 weeks

Product nr.	Description	D	H	B	T	Sheave	Weight	MWL	Rope
04LB45BB	LOOPBLOCK SV 45	45	65	25	40	POM	80 g	1400daN	10mm
04LB60BB	LOOPBLOCK SV 60	60	88	30	50	ALU	200 g	3000daN	12mm
04LB80BB	LOOPBLOCK SV 80	80	120	40	60	ALU	420 g	5000daN	16mm
04LB100BB*	LOOPBLOCK SV 100	100	145	50	70	ALU	830 g	10000daN	20mm
04LB120BB*	LOOPBLOCK SV 120	120	170	58	80	ALU	1500 g	20000daN	24mm
04LB140BB*	LOOPBLOCK SV 140	140	205	66	90	ALU	3100 g	40000daN	30mm

SV CODE RED

Hochlast-Gleitlager / high load bearing



Seitenplatten: Alu gefräst, hart anodisiert
 Zentralachse: Niro 17-4
 Loop: Dyneema® SK99
 Loopschloss: Niroknebel 1.4404

Side plates: milled aluminium, hard anodized
 Central axis: stainless steel 17-4
 Loop: Dyneema® SK99
 Dogbone: stainless steel 1.4404

Unser neuer TyeTec® SV Block Code Red mit unserem Hochlast-Gleitlager: leicht, stark, sicher und ohne Werkzeug zu benutzen. Beim hängenden Einbau ist das Klettband nicht nötig.

Our new TyeTec® SV block code red with our high-load bearing. Lightweight, strong, safe, simple to use without tools. The Velcro® is not necessary for hanging installation.

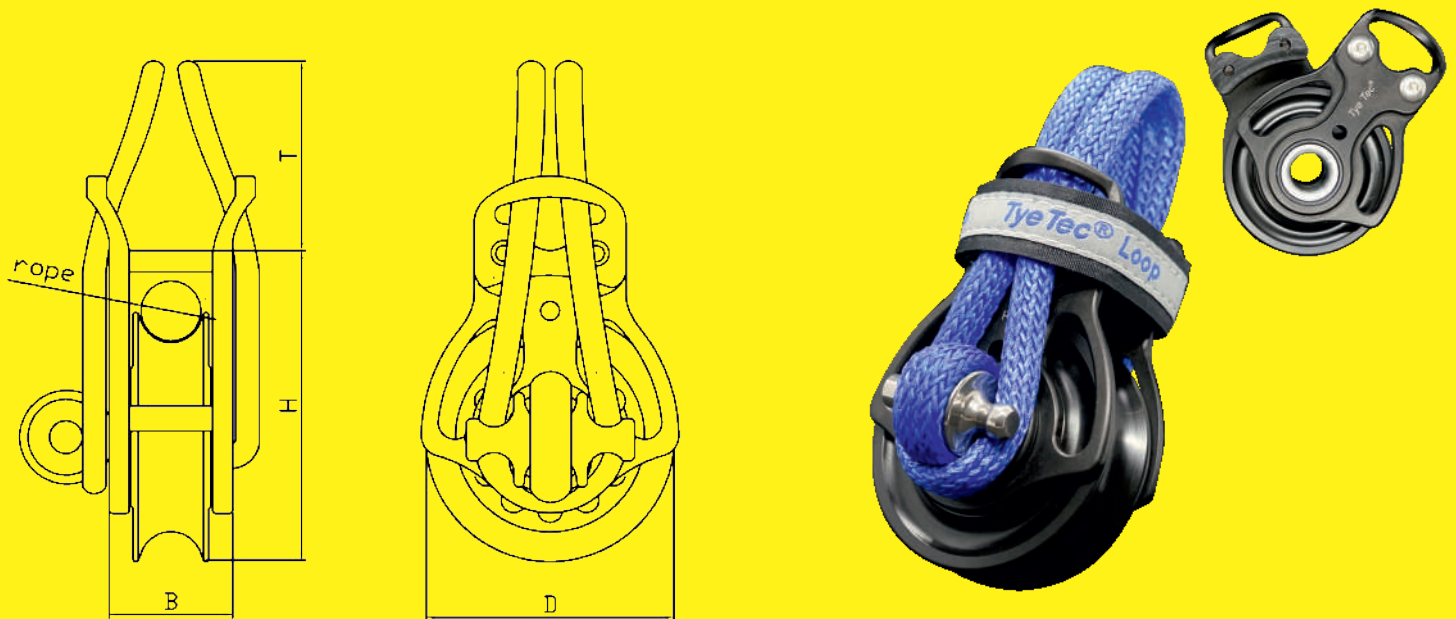
*Kein Lagerartikel; Lieferzeit ca 6-8 Wochen

*available upon request approx. 6-8 weeks

Product nr.	Description	D	H	B	T	Sheave	Weight	MWL	Rope
04LB45SBR	LOOPBLOCK SV 45	45	65	25	40	ALU	80 g	2700daN	10mm
04LB60SBR	LOOPBLOCK SV 60	60	88	30	50	ALU	200 g	5000daN	12mm
04LB80SBR	LOOPBLOCK SV 80	80	120	40	60	ALU	420 g	8500daN	16mm
04LB100SBR*	LOOPBLOCK SV 100	100	145	50	70	ALU	830 g	14500daN	20mm
04LB120SBR*	LOOPBLOCK SV 120	120	170	58	80	ALU	1500 g	29000daN	24mm
04LB140SBR*	LOOPBLOCK SV 140	140	205	66	90	ALU	3100 g	56000daN	30mm

SV CODE BLUE SNATCH

Gleitlager/ plain bearing



Seitenplatten: Alu gefräst, hart anodisiert
 Zentralachse: Niro 1.4404
 Loop: Dyneema® SK78
 Loopschloss: Niroknebel 1.4404

Side plates: milled aluminium, hard anodized
 Central axis: stainless steel 1.4404
 Loop: Dyneema® SK78
 Dogbone: stainless steel 1.4404

Unser neuer TyeTec® Code Blue Snatchblock. Zum Einlegen der Schot lassen sich die Seitenteile entriegeln und gegeneinander verdrehen. Beim hängenden Einbau ist das Klettband nicht nötig. (Loop auch in schwarz erhältlich)

Our new TyeTec® code blue snatchblock. The cheek plates lock can be twisted to insert the rope. The Velcro® is not necessary for hanging installation. (Loop also available in black)

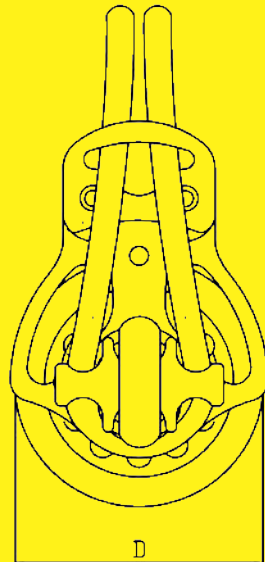
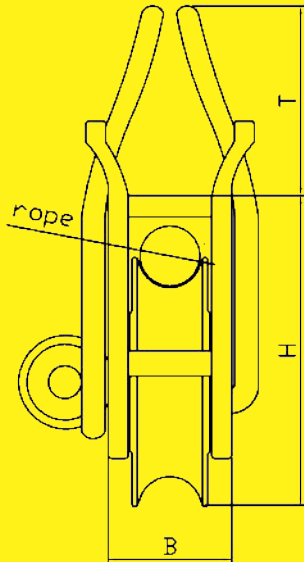
*Kein Lagerartikel; Lieferzeit ca 6-8 Wochen

*available upon request approx. 6-8 weeks

Product nr.	Description	D	H	B	T	Sheave	Weight	MWL	Rope
05LB45SB	SNATCHBOCK SV 45	45	65	25	40	POM	80 g	1400daN	10mm
05LB60SB	SNATCHBLOCK SV 60	60	88	30	50	POM	200 g	3000daN	12mm
05LB80SB	SNATCHBLOCK SV 80	80	120	40	60	ALU	420 g	5000daN	16mm
05LB100SB*	SNATCHBLOCK SV 100	100	145	50	70	ALU	830 g	10000daN	20mm
05LB120SB*	SNATCHBLOCK SV 120	120	170	58	80	ALU	1500 g	20000daN	24mm
05LB140SB*	SNATCHBLOCK SV 140	140	205	66	90	ALU	3100 g	40000daN	30mm

SV CODE BLACK SNATCH

Zweistufiges Kugellager / two-stage ball bearing



Seitenplatten: Alu gefräst, hart anodisiert
 Zentralachse: Niro 1.4404
 Loop: Dyneema® SK78
 Loopschloss: Niroknebel 1.4404

Side plates: milled aluminium, hard anodized
 Central axis: stainless steel 1.4404
 Loop: Dyneema® SK78
 Dogbone: stainless steel 1.4404

Unser neuer TyeTec® Code Black Snatchblock. Zum Einlegen der Schot lassen sich die Seitenteile entriegeln und gegeneinander verdrehen. Beim hängenden Einbau ist das Klettband nicht nötig.

Our new TyeTec® code black snatchblock. The cheek plates lock can be twisted to insert the rope. The Velcro® is not necessary for hanging installation.

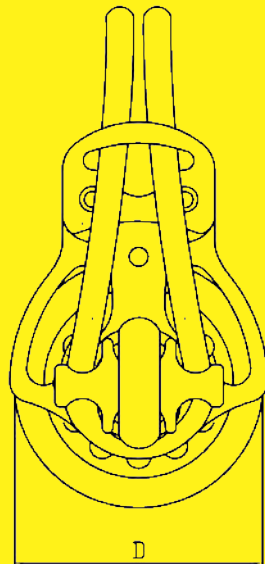
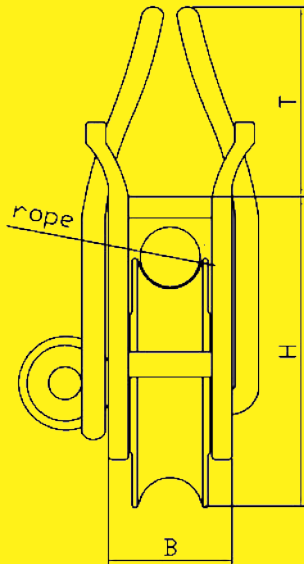
*Kein Lagerartikel; Lieferzeit ca 6-8 Wochen

*available upon request approx. 6-8 weeks

Product nr.	Description	D	H	B	T	Sheave	Weight	MWL	Rope
05LB45BB	SNATCHBLOCK SV 45	45	65	25	40	POM	80 g	1400daN	10mm
05LB60BB	SNATCHBLOCK SV 60	60	88	30	50	ALU	200 g	3000daN	12mm
05LB80BB	SNATCHBLOCK SV 80	80	120	40	60	ALU	420 g	5000daN	16mm
05LB100BB*	SNATCHBLOCK SV 100	100	145	50	70	ALU	830 g	10000daN	20mm
05LB120BB*	SNATCHBLOCK SV 120	120	170	58	80	ALU	1500 g	20000daN	24mm
05LB140BB*	SNATCHBLOCK SV 140	140	205	66	90	ALU	3100 g	40000daN	30mm

SV CODE RED SNATCH

Zweistufiges Kugellager / two-stage ball bearing



Seitenplatten: Alu gefräst, hart anodisiert
 Zentralachse: Niro 17-4
 Loop: Dyneema® SK99
 Loopschloss: Niroknebel 1.4404

Side plates: milled aluminium, hard anodized
 Central axis: stainless steel 17-4
 Loop: Dyneema® SK99
 Dogbone: stainless steel 1.4404

Unser neuer TyeTec® Code Red Snatchblock. Zum Einlegen der Schot lassen sich die Seitenteile entriegeln und gegeneinander verdrehen. Beim hängenden Einbau ist das Klettband nicht nötig. (Loop auch in schwarz erhältlich)

Our new TyeTec® code red snatchblock. The cheek plates lock can be twisted to insert the rope. The Velcro® is not necessary for hanging installation. (Loop also available in black)

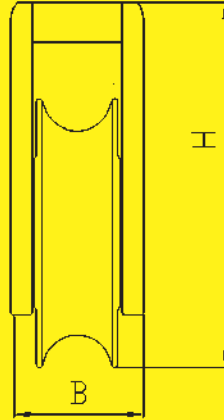
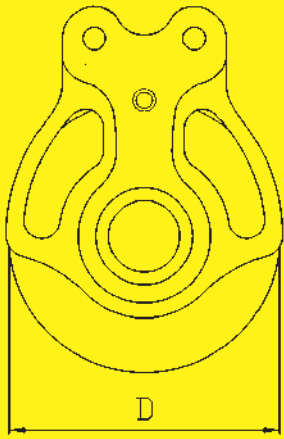
*Kein Lagerartikel; Lieferzeit ca 6-8 Wochen

*available upon request approx. 6-8 weeks

Product nr.	Description	D	H	B	T	Sheave	Weight	MWL	Rope
05LB45SBR	SNATCHBLOCK SV 45	45	65	25	40	ALU	80 g	2700 daN	10 mm
05LB60SBR	SNATCHBLOCK SV 60	60	88	30	50	ALU	200 g	5000 daN	12 mm
05LB80SBR	SNATCHBLOCK SV 80	80	120	40	60	ALU	420 g	8500 daN	16 mm
05LB100SBR*	SNATCHBLOCK SV 100	100	145	50	70	ALU	830 g	14500 daN	20 mm
05LB120SBR*	SNATCHBLOCK SV 120	120	170	58	80	ALU	1500 g	29000 daN	24 mm
05LB140SBR*	SNATCHBLOCK SV 140	140	205	66	90	ALU	3100 g	56000 daN	30 mm

Loop Block Body

Gleitlager / plain bearing



Seitenplatten: Alu gefräst, hart anodisiert
Zentralachse: Niro 1.4404

Side plates: milled aluminium, hard anodized
Central axis: stainless steel 1.4404

Bei unserer Blockserie 06 handelt es sich technisch um einen TyeTec® Loopblock, wie er in den Baureihen 01 – 05 zu finden ist. Das geänderte Design der Seitenplatten erlaubt aber das Einspleißen des Blocks beispielsweise in ein Backstag, ohne dass ein Schäkkel, Loop oder Klettband benötigt wird. Der Block findet auch Verwendung für unsere Stehblöcke oder im Zusammenhang mit unseren Stand up Federn zum Einhängen mit einem Loop oder zum Befestigen mit einem Lasching.

Our block series 06 is technically identical to TyeTec® block 01 to 05. Just the cheek plates are different and designed for use with a splice (for a running backstay for example). It's also used with our stand up blocks and generally in connection with our stand up springs to be attached with a loop or a lashing.

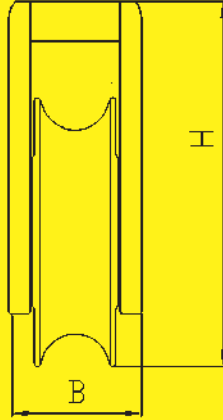
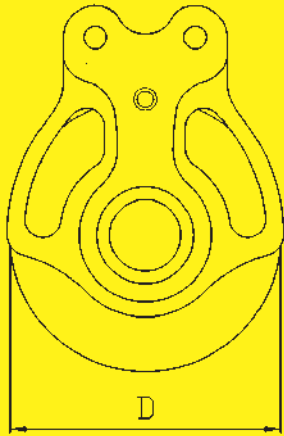
*Kein Lagerartikel; Lieferzeit ca 6-8 Wochen

*available upon request approx. 6-8 weeks

Product nr.	Description	D	H	B	Sheave	Weight	MWL	Rope
06LB45SB	LOOPBLOCK 45	45	60	25	POM	60 g	1400 daN	10 mm
06LB60SB	LOOPBLOCK 60	60	80	30	POM	170 g	3000 daN	12 mm
06LB80SB	LOOPBLOCK 80	80	112	40	ALU	330 g	5000 daN	16 mm
06LB100SB*	LOOPBLOCK 100	100	135	50	ALU	590 g	10000 daN	20 mm
06LB120SB*	LOOPBLOCK 120	120	160	58	ALU	1200 g	20000 daN	24 mm
06LB140SB*	LOOPBLOCK 140	140	189	66	ALU	2400 g	40000 daN	30 mm

Loop Block Body

Zweistufiges Kugellager / two-stage ball bearing



Seitenplatten: Alu gefräst, hart anodisiert
Zentralachse: Niro 1.4404

Side plates: milled aluminium, hard anodized
Central axis: stainless steel 1.4404

Bei unserer Blockserie 06 handelt es sich technisch um einen TyeTec® Loopblock, wie er in den Baureihen 01 – 05 zu finden ist. Das geänderte Design der Seitenplatten erlaubt aber das Einspleißen des Blocks beispielsweise in ein Backstag, ohne dass ein Schäkkel, Loop oder Klettband benötigt wird. Der Block findet auch Verwendung für unsere Stehblöcke oder im Zusammenhang mit unseren Stand up Federn zum Einhängen mit einem Loop oder zum Befestigen mit einem Lasching.

Our block series 06 is technically identical to TyeTec® block 01 to 05. Just the cheek plates are different and designed for use with a splice (for a running backstay for example). It's also used with our stand up blocks and generally in connection with our stand up springs to be attached with a loop or a lashing.

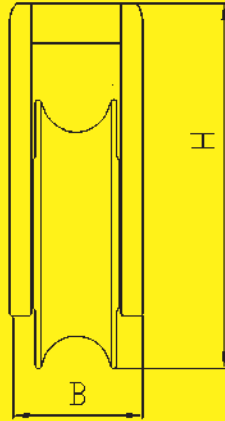
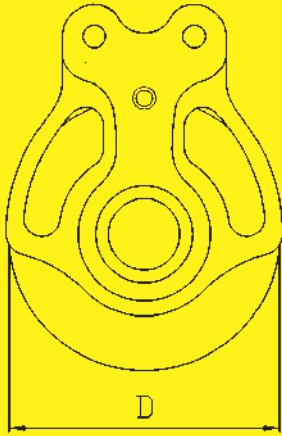
*Kein Lagerartikel; Lieferzeit ca 6-8 Wochen

*available upon request approx. 6-8 weeks

Product nr.	Description	D	H	B	Sheave	Weight	MWL	Rope
06LB45BB	LOOPBLOCK 45	45	60	25	POM	60 g	1400 daN	10 mm
06LB60BB	LOOPBLOCK 60	60	80	30	ALU	170 g	3000 daN	12 mm
06LB80BB	LOOPBLOCK 80	80	112	40	ALU	330 g	5000 daN	16 mm
06LB100BB*	LOOPBLOCK 100	100	135	50	ALU	590 g	10000 daN	20 mm
06LB120BB*	LOOPBLOCK 120	120	160	58	ALU	1200 g	20000 daN	24 mm
06LB140BB*	LOOPBLOCK 140	140	189	66	ALU	2400 g	40000 daN	30 mm

Loop Block Body

Hochlast-Gleitlager / high load bearing



Seitenplatten: Alu gefräst, hart anodisiert
Zentralachse: Niro 1.4404

Side plates: milled aluminium, hard anodized
Central axis: stainless steel 1.4404

Bei unserer Blockserie 06 handelt es sich technisch um einen TyeTec® Loopblock, wie er in den Baureihen 01 – 05 zu finden ist. Das geänderte Design der Seitenplatten erlaubt aber das Einspleißen des Blocks beispielsweise in ein Backstag, ohne dass ein Schäkkel, Loop oder Klettband benötigt wird. Der Block findet auch Verwendung für unsere Stehblöcke oder im Zusammenhang mit unseren Standup Federn zum Einhängen mit einem Loop oder zum Befestigen mit einem Lasching.

Our block series 06 is technically identical to TyeTec® block 01 to 05. Just the cheek plates are different and designed for use with a splice (for a running backstay for example). It's also used with our standup blocks and generally in connection with our standup springs to be attached with a loop or a lashing.

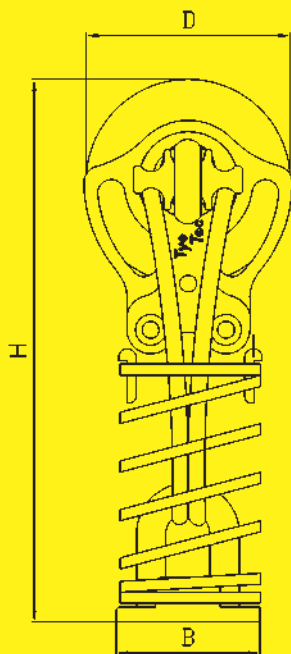
*Kein Lagerartikel; Lieferzeit ca 6-8 Wochen

*available upon request approx. 6-8 weeks

Product nr.	Description	D	H	B	Sheave	Weight	MWL	Rope
06LB45SBR	LOOPBLOCK 45	45	60	25	ALU	80 g	2700 daN	10 mm
06LB60SBR	LOOPBLOCK 60	60	80	30	ALU	170 g	5000 daN	12 mm
06LB80SBR	LOOPBLOCK 80	80	112	40	ALU	330 g	8500 daN	16 mm
06LB100SBR*	LOOPBLOCK 100	100	135	50	ALU	590 g	14500 daN	20 mm
06LB120SBR*	LOOPBLOCK 120	120	160	58	ALU	1200 g	29000 daN	24 mm
06LB140SBR*	LOOPBLOCK 140	140	189	66	ALU	2400 g	56000 daN	30 mm

Stehblock Gleitlager

Gleitlager / plain bearing



Seitenplatten: Alu gefräst, hart anodisiert
Zentralachse: Niro 1.4404

Side plates: milled aluminium, hard anodized
Central axis: stainless steel 1.4404

Unsere Stehblöcke bestehen aus Blöcken der Baureihe 06 und sind fertig montiert auf Padeyes der Baureihe PS, um hier Bauteile mit passenden Arbeitlasten zu kombinieren. Die Stehblöcke sind als Gleitlagerblöcke, mit zweistufigem Kugellager oder als High Load Block lieferbar.

Our Standup blocks are a combination of blocks type 06, mounted to padeyes PS to combine fittings with suitable workloads. Standup blocks are available with slide bearings, two step ball bearings or as VHL blocks.

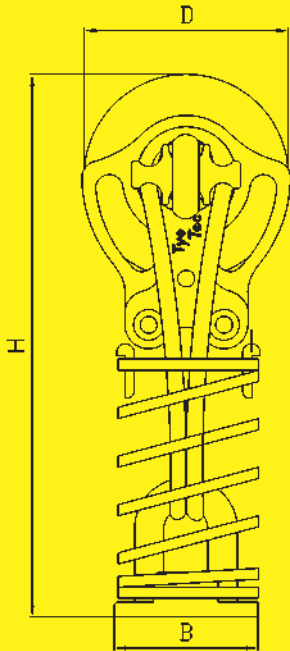
*Kein Lagerartikel; Lieferzeit ca 6-8 Wochen

**available upon request approx. 6-8 weeks*

Product nr.	Description	D	H	B	Sheave	Weight	MWL	Rope
06PS45SB	StandupBlock45	45	120	45	POM	120 g	1400 daN	10 mm
06PS60SB	StandupBlock60	60	150	56	POM	300 g	3000 daN	12 mm
06PS80SB	StandupBlock80	80	200	68	ALU	580 g	5000 daN	16 mm
06PS100SB*	StandupBlock100	140	250	79	ALU	1200 g	10000 daN	20 mm

Stehblock Kugellager

Zweistufiges Kugellager / two-stage ball bearing



Seitenplatten: Alu gefräst, hart anodisiert
 Zentralachse: Niro 1.4404
 Loop: Dyneema® SK78
 Loopschloss: Niroknebel 1.4404

Side plates: milled aluminium, hard anodized
 Central axis: stainless steel 1.4404
 Loop: Dyneema® SK78
 Dogbone: stainless steel 1.4404

Unsere Stehblöcke bestehen aus Blöcken der Baureihe 06 und sind fertig montiert auf Padeyes der Baureihe PS, um hier Bauteile mit passenden Arbeitlasten zu kombinieren. Die Stehblöcke sind als Gleitlagerblöcke, mit zweistufigem Kugellager oder als High Load Block lieferbar.

Our Standup blocks are a combination of blocks type 06, mounted to padeyes PS to combine fittings with suitable workloads. Standup blocks are available with slide bearings, two step ball bearings or as VHL blocks.

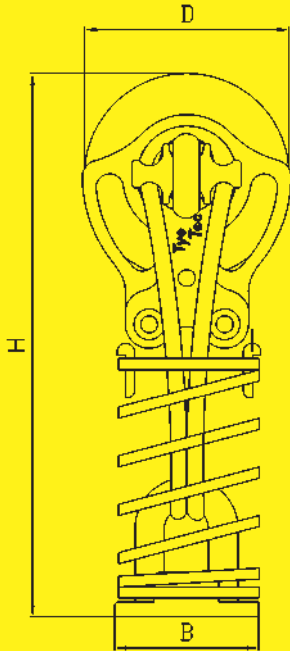
*Kein Lagerartikel; Lieferzeit ca 6-8 Wochen

**available upon request approx. 6-8 weeks*

Product nr.	Description	D	H	B	Sheave	Weight	MWL	Rope
06PS45BB	StandupBlock45	45	120	45	POM	120 g	1400 daN	10 mm
06PS60BB	StandupBlock60	60	150	56	ALU	300 g	3000 daN	12 mm
06PS80BB	StandupBlock80	80	200	68	ALU	580 g	5000 daN	16 mm
06PS100BB*	StandupBlock100	140	250	79	ALU	1200 g	10000 daN	20 mm

Stehblock Hochlast

Hochlast-Gleitlager / high load bearing



Seitenplatten: Alu gefräst, hart anodisiert
 Zentralachse: Niro 17-4
 Loop: Dyneema® SK99
 Loopschloss: Niroknebel 1.4404

Side plates: milled aluminium, hard anodized
 Central axis: stainless steel 17-4
 Loop: Dyneema® SK99
 Dogbone: stainless steel 1.4404

Unsere Stehblöcke bestehen aus Blöcken der Baureihe 06 und sind fertig montiert auf Padeyes der Baureihe PS, um hier Bauteile mit passenden Arbeitlasten zu kombinieren. Die Stehblöcke sind als Gleitlagerblöcke, mit zweistufigem Kugellager oder als High Load Block lieferbar.

Our Standup blocks are a combination of blocks type 06, mounted to padeyes PS to combine fittings with suitable workloads. Standup blocks are available with slide bearings, two step ball bearings or as VHL blocks.

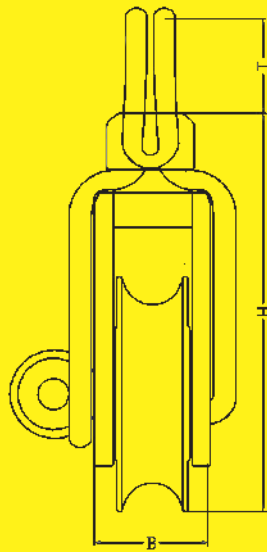
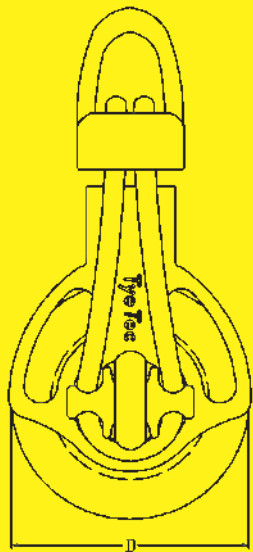
*Kein Lagerartikel; Lieferzeit ca 6-8 Wochen

**available upon request approx. 6-8 weeks*

Product nr.	Description	D	H	B	Sheave	Weight	MWL	Rope
06PS45SBR	StandupBlock45	45	120	45	ALU	120 g	1600 daN	10 mm
06PS60SBR	StandupBlock60	60	150	56	ALU	300 g	3500 daN	12 mm
06PS80SBR	StandupBlock80	80	200	68	ALU	580 g	6000 daN	16 mm
06PS100SBR*	StandupBlock100	140	250	79	ALU	1200 g	12000 daN	20 mm

WIRBELBLOCK CODE BLACK

Zweistufiges Kugellager / two-stage ball bearing



Seitenplatten: Alu gefräst, hart anodisiert
 Zentralachse: Niro 1.4404
 Loop: Dyneema® SK78
 Loopschloss: Niroknebel 1.4404

Side plates: milled aluminium, hard anodized
 Central axis: stainless steel 1.4404
 Loop: Dyneema® SK78
 Dogbone: stainless steel 1.4404

Unser TyeTec®Wirbelblock wird benutzt um die Richtung der Seilscheibe optimal auszurichten oder an Stellen mit wechselnden Zugwinkeln wie z.B. am Spifall um ein Verdrehen des Spifalls zu verhindern. Der Wirbel kann auch einzeln bestellt werden.

Our TyeTec® Swivelblock is used to adapt the sheave to the pulling direction or in places with changing directions. Another application might be the spinnaker halyard to prevent from twisting. The swivel can be ordered separately.

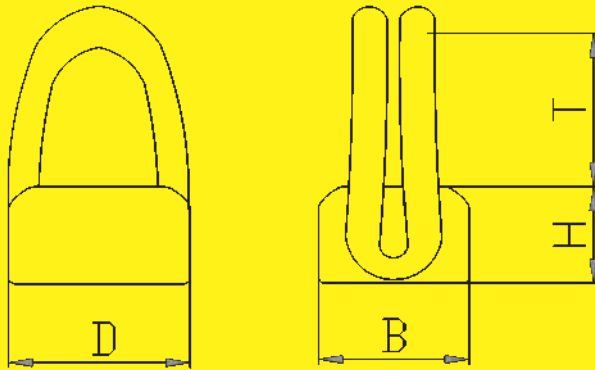
*Kein Lagerartikel; Lieferzeit ca 6-8 Wochen

*available upon request approx. 6-8 weeks

Product nr.	Description	D	H	B	T	Sheave	Weight	MWL	Rope
WLB45BB	WIRBELBLOCK 45	45	85	25	25	POM	110 g	1400 daN	10 mm
WLB60BB	WIRBELBLOCK 60	60	120	30	30	ALU	220 g	2800 daN	12 mm
WLB80BB	WIRBELBLOCK 80	80	160	40	35	ALU	480 g	4200 daN	16 mm
WLB100BB*	WIRBELBLOCK 100	100	190	50	40	ALU	900 g	8500 daN	20 mm
WLB120BB*	WIRBELBLOCK 120	120	220	58	50	ALU	1700 g	17000 daN	24 mm
WLB140BB*	WIRBELBLOCK 140	140	240	66	60	ALU	3300 g	32000 daN	30 mm

WIRBEL

Mit Hochlast-Gleitlager / "High-load"-bearings



CLD Seite 49



CLW Seite 48

TyeTec® Wirbel werden beispielsweise im Spifall oder generell überall dort benutzt, wo die Zugrichtung des Beschlages angepasst werden muss.

Der Wirbel lässt sich z.B. durch einen Achtknoten im Fall befestigen. Auch eine Befestigung mit einem Dogbone ist möglich. Für eine einfache Schlaufe den Dogbone CLD, für eine doppelte Schlinge den Dogbone CLW verwenden.

TyeTec® swivel can be used for the spinnaker halyard for example or generally in places, where the direction of pull has to be adjusted or changed. The swivel can be attached with a stopper knot or with dogbones. For a single loop, use dogbone CLD, for the double loop dogbone CLW.

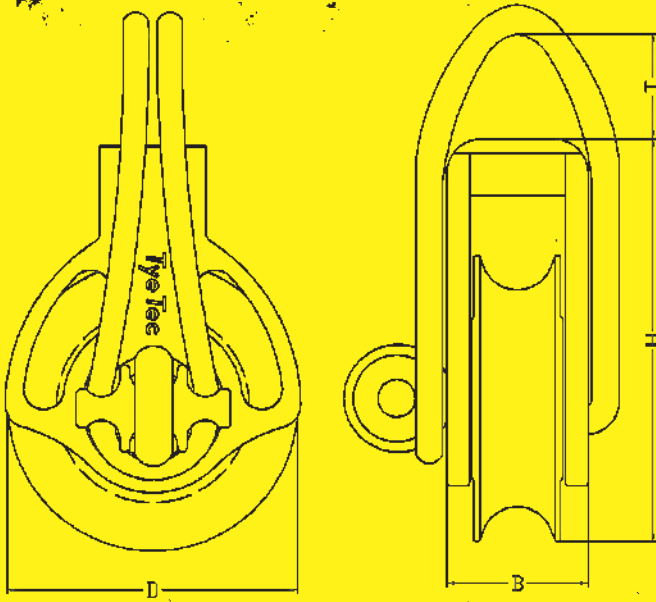
*Kein Lagerartikel; Lieferzeit ca 6-8 Wochen

*available upon request approx. 6-8 weeks

Product nr.	Description	D	H	B	T	Weight	MWL
W45	TyeTec Wirbel 45	32	17	25	25	50 g	1400 daN
W60	TyeTec Wirbel 60	42	22	35	30	70 g	2800 daN
W80	TyeTec Wirbel 80	60	32	50	35	170 g	4200 daN
W100*	TyeTec Wirbel 100	75	40	62	40	290g	8500 daN
W120*	TyeTec Wirbel 120	90	75	48	50	460g	17000 daN

CODE BLUE

Gleitlager/ plain bearing



Seitenplatten: Alu gefräst, hart anodisiert
 Zentralachse: Niro 1.4404
 Loop: Dyneema® SK78
 Loopschloss: Niroknebel 1.4404
 Scheuerschutz: Dyneema®

Side plates: milled aluminium, hard anodized
 Central axis: stainless steel 1.4404
 Loop: Dyneema® SK78
 Dogbone: stainless steel 1.4404
 Protection: Dyneema®

*Kein Lagerartikel; Lieferzeit ca 6-8 Wochen

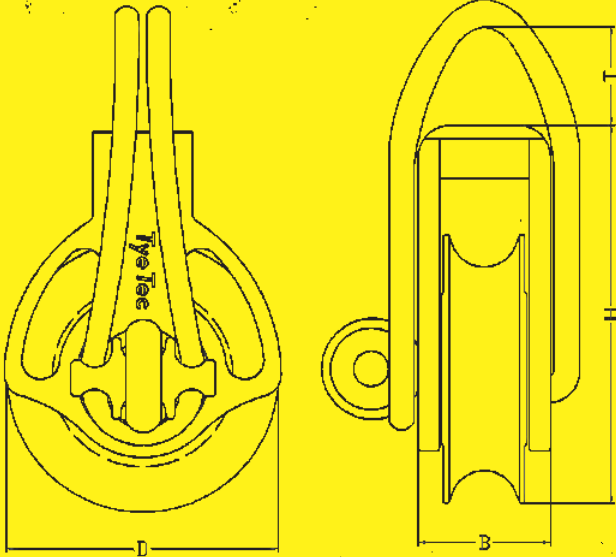
*available upon request approx. 6-8 weeks

Product nr.	Description	D	H	B	T	Sheave	Weight	MWL	Rope
01LB37SBS	TYETEC LOOPBLOCK 37	37	56	20	22	POM	44 g	1200 daN	8 mm
01LB45SBS	TYETEC LOOPBLOCK 45	45	68	25	25	POM	78 g	1600 daN	10 mm
01LB60SBS	TYETEC LOOPBLOCK 60	60	90	30	30	POM	175 g	3500 daN	12 mm
01LB80SBS	TYETEC LOOPBLOCK 80	80	120	40	35	ALU	400 g	6000 daN	16 mm
01LB100SBS*	TYETEC LOOPBLOCK 100	100	146	50	45	ALU	820 g	12000 daN	20 mm

Product nr.	Description	D	H	B	T	Sheave	Weight	MWL	Rope
01LB37SBL	TYETEC LOOPBLOCK 37	37	56	20	35	POM	44 g	1200 daN	8 mm
01LB45SBL	TYETEC LOOPBLOCK 45	45	68	25	40	POM	78 g	1600 daN	10 mm
01LB60SBL	TYETEC LOOPBLOCK 60	60	90	30	50	POM	175 g	3500 daN	12 mm
01LB80SBL	TYETEC LOOPBLOCK 80	80	120	40	60	ALU	400 g	6000 daN	16 mm
01LB100SBL*	TYETEC LOOPBLOCK 100	100	146	50	80	ALU	820 g	12000 daN	20 mm

CODE BLACK

zweistufiges Kugellager/ two-stage ball bearing



Seitenplatten: Alu gefräst, hart anodisiert
 Zentralachse: Niro 1.4404
 Loop: Dyneema® Sk 78
 Loopschloss: Niroknebel 1.4404
 Scheuerschutz: Dyneema®

Side plates: milled aluminium, hard anodized
 Central axis: stainless steel 1.4404
 Loop: Dyneema® SK78
 Dogbone: stainless steel 1.4404
 Protection: Dyneema®

*Kein Lagerartikel; Lieferzeit ca 6-8 Wochen

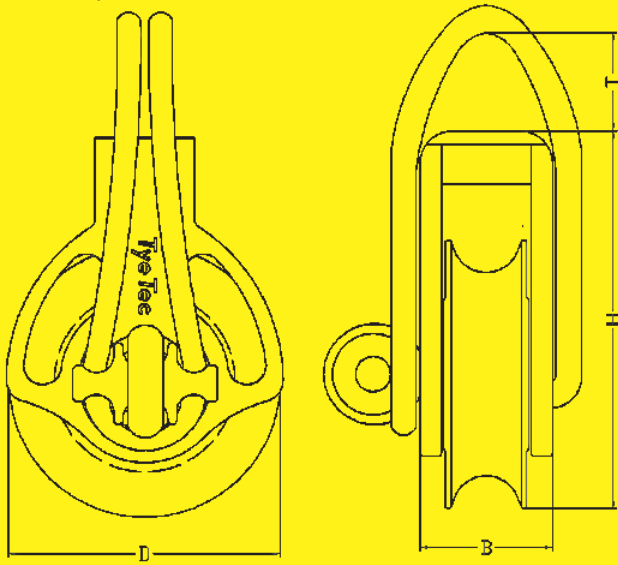
*available upon request approx. 6-8 weeks

Product nr.	Description	D	H	B	T	Sheave	Weight	MWL	Rope
01LB37BBS	TYETEC LOOPBLOCK 37	37	52	20	22	POM	44 g	1000 daN	8 mm
01LB45BBS	TYETEC LOOPBLOCK 45	45	63	25	25	POM	73 g	1400 daN	10 mm
01LB59BBS	TYETEC LOOPBLOCK 60	60	85	30	30	POM	165 g	2700 daN	12 mm
01LB60BBS	TYETEC LOOPBLOCK 60	60	85	30	30	ALU	195 g	3000 daN	12 mm
01LB80BBS	TYETEC LOOPBLOCK 80	80	115	40	35	ALU	400 g	5000 daN	16 mm
01LB100BBS*	TYETEC LOOPBLOCK 100	100	140	50	45	ALU	820 g	10000 daN	20 mm

Product nr.	Description	D	H	B	T	Sheave	Weight	MWL	Rope
01LB37BBL	TYETEC LOOPBLOCK 37	37	52	20	35	POM	44 g	1000 daN	8 mm
01LB45BBL	TYETEC LOOPBLOCK 45	45	63	25	40	POM	73 g	1400 daN	10 mm
01LB59BBL	TYETEC LOOPBLOCK 60	60	85	30	50	POM	165 g	2700 daN	12 mm
01LB60BBL	TYETEC LOOPBLOCK 60	60	85	30	50	ALU	195 g	3000 daN	12 mm
01LB80BBL	TYETEC LOOPBLOCK 80	80	115	40	60	ALU	400 g	5000 daN	16 mm
01LB100BBL*	TYETEC LOOPBLOCK 100	100	140	50	80	ALU	820 g	10000 daN	20 mm

CODE RED

Hochlast-Gleitlager/ *high load bearing*



Seitenplatten: Alu gefräst, hart anodisiert
 Zentralachse: Niro 17-4
 Loop: Dyneema® SK 99
 Loopschloss: Niroknebel 1.4404
 Scheuerschutz: Dyneema®

Side plates: milled aluminium, hard anodized
Central axis: stainless steel 17-4
Loop: Dyneema® SK99
Dogbone: stainless steel 1.4404
Protection: Dyneema®

*Kein Lagerartikel; Lieferzeit ca 6-8 Wochen

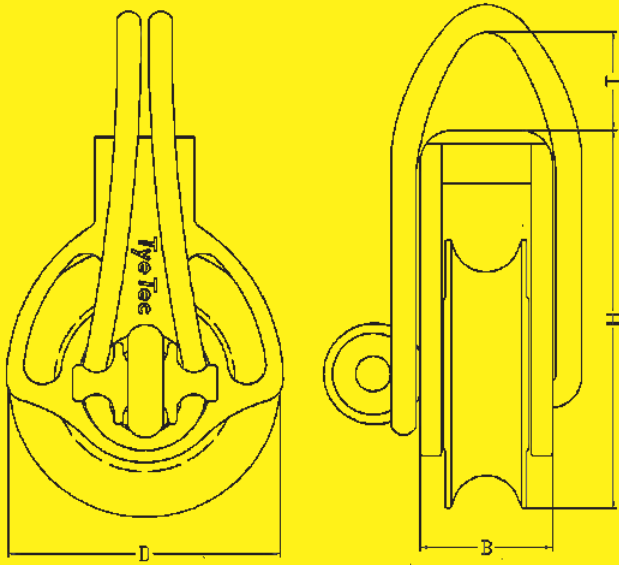
**available upon request approx. 6-8 weeks*

Product nr.	Description	D	H	B	T	Sheave	Weight	MWL	Rope
01LB37SBSR	TYETEC LOOPBLOCK 37	37	52	20	22	ALU	65 g	1500 daN	8 mm
01LB45SBSR	TYETEC LOOPBLOCK 45	45	63	25	25	ALU	95 g	2700 daN	10 mm
01LB60SBSR	TYETEC LOOPBLOCK 60	60	85	30	30	ALU	200 g	5000 daN	12 mm
01LB80SBSR	TYETEC LOOPBLOCK 80	80	115	40	35	ALU	440 g	8500 daN	16 mm
01LB100SBSR*	TYETEC LOOPBLOCK 100	100	140	50	45	ALU	890 g	14500 daN	20 mm

Product nr.	Description	D	H	B	T	Sheave	Weight	MWL	Rope
01LB37SBLR	TYETEC LOOPBLOCK 37	37	52	20	35	ALU	65 g	1500 daN	8 mm
01LB45SBLR	TYETEC LOOPBLOCK 45	45	63	25	40	ALU	95 g	2700 daN	10 mm
01LB60SBLR	TYETEC LOOPBLOCK 60	60	85	30	50	ALU	200 g	5000 daN	12 mm
01LB80SBLR	TYETEC LOOPBLOCK 80	80	115	40	60	ALU	440 g	8500 daN	16 mm
01LB100SBLR	TYETEC LOOPBLOCK 100	100	140	50	80	ALU	890 g	14500 daN	20 mm

CLASSIC BLOCK

Zweistufiges Kugellager / two-stage ball-bearing



Seitenplatten: Teak-Sperrholz, geölt
 Zentralachse: Niro 1.4404
 Loop: Dyneema® SK 78
 Loopschloss: Niroknebel
 Scheuerschutz: Dyneema®

Side panels: teak plywood, ready-oiled
 Central axis: stainless steel 1.4404
 Loop: Dyneema® SK78
 Dogbone: stainless steel
 Protection: Dyneema®

*Kein Lagerartikel; Lieferzeit ca 6-8 Wochen

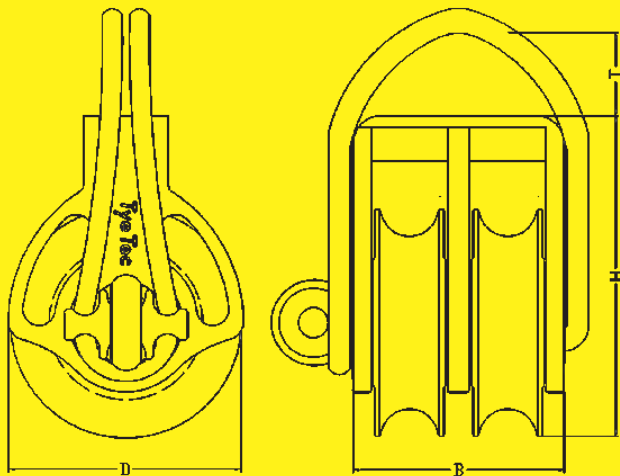
*available upon request approx. 6-8 weeks

Product nr.	Description	D	H	B	T	Sheave	Weight	MWL	Rope
01CLB45BBS	CLASSIC BLOCK 45	45	63	25	25	POM	67 g	1400 daN	10 mm
01CLB60BBS	CLASSIC BLOCK 60	60	85	30	30	ALU	160 g	3000 daN	12 mm
01CLB80BBS	CLASSIC BLOCK 80	80	115	40	35	ALU	370 g	5000 daN	16 mm
01CLB100BBS*	CLASSIC BLOCK 100	100	140	50	45	ALU	720 g	10000 daN	20 mm

Product nr.	Description	D	H	B	T	Sheave	Weight	MWL	Rope
01CLB45BBL	CLASSIC BLOCK 45	45	63	25	40	POM	67 g	1400 daN	10 mm
01CLB60BBL	CLASSIC BLOCK 60	60	85	30	50	ALU	160 g	3000 daN	12 mm
01CLB80BBL	CLASSIC BLOCK 80	80	115	40	60	ALU	370 g	5000 daN	16 mm
01CLB100BBL*	CLASSIC BLOCK 100	100	140	50	80	ALU	720 g	10000 daN	20 mm

DOPPELBLOCK CODE BLUE

Gleitlager / plain bearing



Seitenplatten: Alu gefräst, hart anodisiert
 Zentralachse: Niro 1.4404
 Loop: Dyneema® SK 78
 Loopschloss: Niroknebel 1.4404

Side plates: milled aluminium, hard anodized
 Central axis: stainless steel 1.4404
 Loop: Dyneema® SK 78
 Dogbone: stainless steel 1.4404

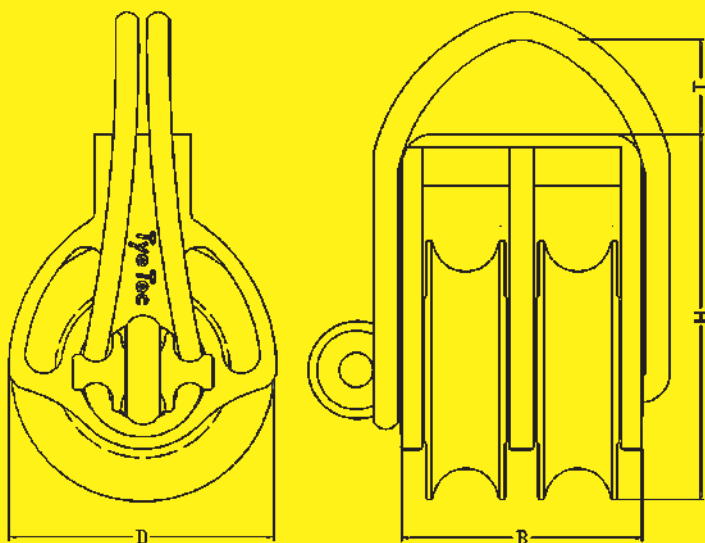
Das Kopfteil des Blocks lässt sich nach Lösen von zwei Schrauben herausnehmen um beispielsweise eine Endlosleine einzulegen. Wenn man dann noch das Mittelteil herauszieht, und einen Loop (Seite 62) einlegt, erhält man einen Block mit Hundsfot.

The head of the block can be removed (for example to insert an endless line). After removing the middle plate you can install a loob (page 62) to create a block with becket.

Product nr.	Description	D	H	B	T	Sheave	Weight	MWL	Rope
02LB37SBL	DOPPELBLOCK 37	37	56	36	35	POM	75 g	1000 daN	8 mm
02LB45SBL	DOPPELBLOCK 45	45	68	45	40	POM	136 g	1400 daN	10 mm
02LB60SBL	DOPPELBLOCK 60	60	90	52	50	POM	262 g	2700 daN	12 mm

DOPPELBLOCK CODE BLACK

Zweistufiges Kugellager / two-stage ball bearing



Seitenplatten: Alu gefräst, hart anodisiert
 Zentralachse: Niro 1.4404
 Loop: Dyneema® SK 78
 Loopschloss: Niroknebel 1.4404

Side plates: milled aluminium, hard anodized
 Central axis: stainless steel 1.4404
 Loop: Dyneema® SK 78
 Dogbone: stainless steel 1.4404

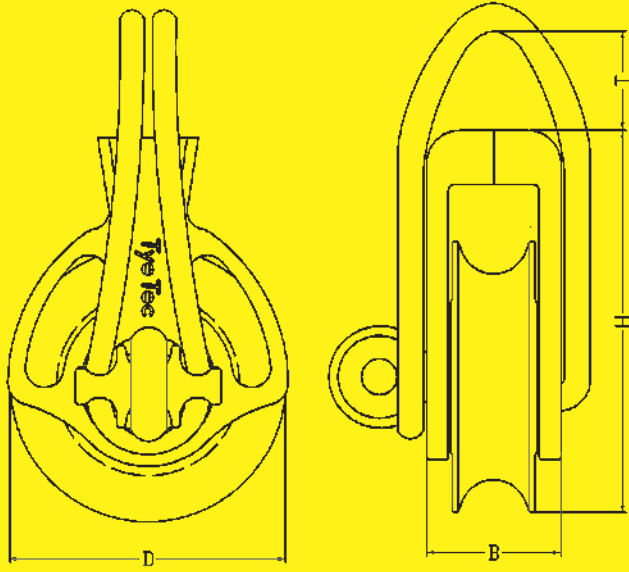
Das Kopfteil des Blocks lässt sich nach Lösen von zwei Schrauben herausnehmen um beispielsweise eine Endlosleine einzulegen. Wenn man dann noch das Mittelteil herauszieht, und einen Loop (Seite 62) einlegt, erhält man einen Block mit Hundsfot.

The head of the block can be removed (for example to insert an endless line). After removing the middle plate you can install a loop (page 62) to create a block with becket.

Product nr.	Description	D	H	B	T	Sheave	Weight	MWL	Rope
02LB37BBL	DOPPELBLOCK 37	37	56	36	35	POM	75 g	1000 daN	8 mm
02LB45BBL	DOPPELBLOCK 45	45	68	45	40	POM	136 g	1400 daN	10 mm
02LB60BBL	DOPPELBLOCK 60	60	90	52	50	ALU	262 g	2700 daN	12 mm

CODE BLUE SNATCHBLOCK

Mit Gleitlager / plain bearing



Seitenplatten: Alu gefräst, hart anodisiert
 Zentralachse: Niro 1.4404
 Loop: Dyneema® SK 78
 Loopschloss: Niroknebel 1.4404
 Scheuerschutz: Dyneema®

Side plates: aluminium, milled hard anodized
 Central axis: stainless steel 1.4404
 Loop: Dyneema® SK 78
 Dogbone: stainless steel 1.4404
 Protection: Dyneema®

aluminium, milled hard anodized
 stainless steel 1.4404
 Dyneema® SK 78
 stainless steel 1.4404
 Dyneema®

*Kein Lagerartikel; Lieferzeit ca 6-8 Wochen

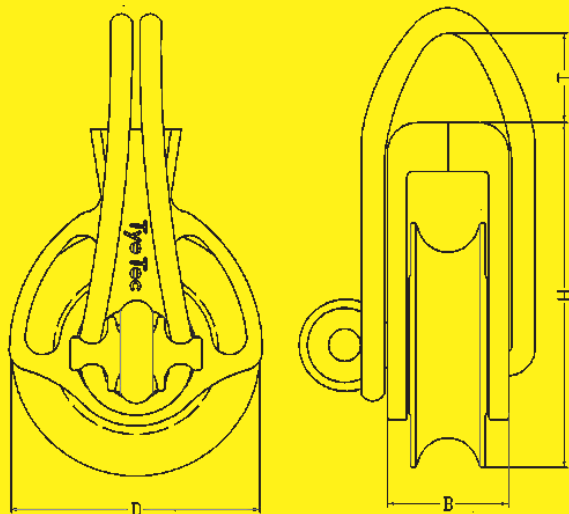
*available upon request approx. 6-8 weeks

Product nr.	Description	D	H	B	T	Sheave	Weight	MWL	Rope
03LB37SBS	SNATCHBLOCK 37	37	52	20	22	POM	44 g	1200 daN	8 mm
03LB45SBS	SNATCHBLOCK 45	45	63	25	25	POM	73 g	1600 daN	10 mm
03LB60SBS	SNATCHBLOCK 60	60	85	30	30	POM	145 g	3500 daN	12 mm
03LB80SBS	SNATCHBLOCK 80	80	115	40	35	ALU	400 g	6000 daN	16 mm
03LB100SBS*	SNATCHBLOCK 100	100	140	50	45	ALU	820 g	12000 daN	20 mm

Product nr.	Description	D	H	B	T	Sheave	Weight	MWL	Rope
03LB37SBL	SNATCHBLOCK 37	37	52	20	35	POM	44 g	1200 daN	8 mm
03LB45SBL	SNATCHBLOCK 45	45	63	25	40	POM	73 g	1600 daN	10 mm
03LB60SBL	SNATCHBLOCK 60	60	85	30	50	POM	145 g	3500 daN	12 mm
03LB80SBL	SNATCHBLOCK 80	80	115	40	60	ALU	400 g	6000 daN	16 mm
03LB100SBL*	SNATCHBLOCK 100	100	140	50	80	ALU	820 g	12000 daN	20 mm

CODE BLACK SNATCHBLOCK

Mit zweistufigem Kugellager / *two-stage ball bearing*



Seitenplatten: Alu gefräst, hart anodisiert
 Zentralachse: Niros 1.4404
 Loop: Dyneema® SK 78
 Loopschloss: Niroknebel 1.4404
 Scheuerschutz: Dyneema®

Side plates: milled aluminium, hard anodized
Central axis: stainless steel 1.4404
Loop: Dyneema® SK 78
Dogbone: stainless steel 1.4404
Protection: Dyneema®

*Kein Lagerartikel; Lieferzeit ca 6-8 Wochen

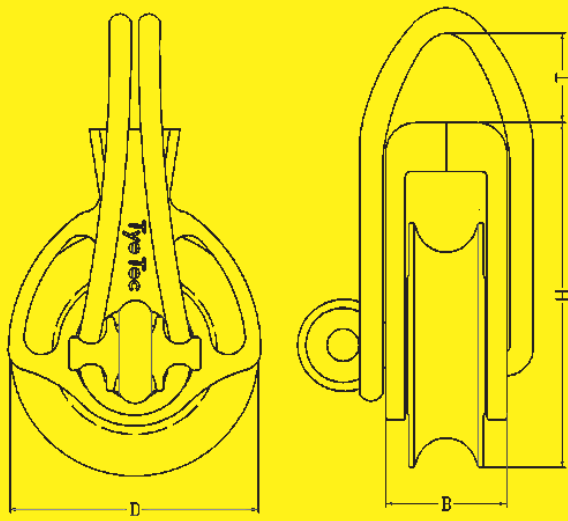
**available upon request approx. 6-8 weeks*

Product nr.	Description	D	H	B	T	Sheave	Weight	MWL	Rope
03LB37BBS	SNATCHBLOCK 37	37	52	20	22	POM	44 g	1000 daN	8 mm
03LB45BBS	SNATCHBLOCK 45	45	63	25	25	POM	73 g	1400 daN	10 mm
03LB59BBS	SNATCHBLOCK 60	60	85	30	30	POM	145 g	2700 daN	12 mm
03LB60BBS	SNATCHBLOCK 60	60	85	30	30	ALU	175 g	3000 daN	12 mm
03LB80BBS	SNATCHBLOCK 80	80	115	40	35	ALU	400 g	5000 daN	16 mm
03LB100BBS*	SNATCHBLOCK 100	100	140	50	45	ALU	820 g	10000 daN	20 mm

Product nr.	Description	D	H	B	T	Sheave	Weight	MWL	Rope
03LB37BBL	SNATCHBLOCK 37	37	52	20	35	POM	44 g	1000 daN	8 mm
03LB45BBL	SNATCHBLOCK 45	45	63	25	40	POM	73 g	1400 daN	10 mm
03LB59BBL	SNATCHBLOCK 60	60	85	30	50	POM	145 g	2700 daN	12 mm
03LB60BBL	SNATCHBLOCK 60	60	85	30	50	ALU	175 g	3000 daN	12 mm
03LB80BBL	SNATCHBLOCK 80	80	115	40	60	ALU	400 g	5000 daN	16 mm
03LB100BBL*	SNATCHBLOCK 100	100	140	50	80	ALU	820 g	10000 daN	20 mm

CODE RED SNATCHBLOCK

Mit Hochlast-Gleitlager / "High-load"-bearing



Seitenplatten: Alu gefräst, hart anodisiert
 Zentralachse: Niro 17-4
 Loop: Dyneema® SK 99
 Loopschloss: Niroknebel 1.4404
 Scheuerschutz: Dyneema®

Side plates: milled aluminium, hard anodized
 Central axis: 17-4 stainless steel
 Loop: Dyneema® SK 99
 Dogbone: stainless steel 1.4404
 Protection: Dyneema®

*Kein Lagerartikel; Lieferzeit ca 6-8 Wochen

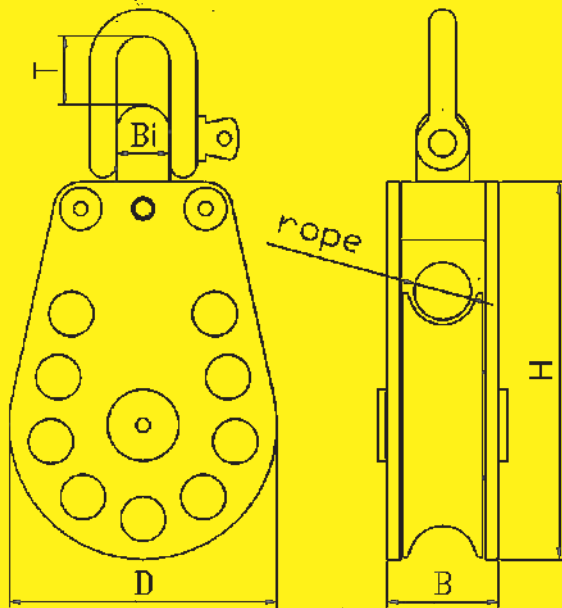
*available upon request approx. 6-8 weeks

Product nr.	Description	D	H	B	T	Sheave	Weight	MWL	Rope
03LB37SBSR	SNATCHBLOCK 37	37	52	20	22	ALU	65 g	1500 daN	8 mm
03LB45SBSR	SNATCHBLOCK 45	45	63	25	25	ALU	95 g	2700 daN	10 mm
03LB60SBSR	SNATCHBLOCK 60	60	85	30	30	ALU	200 g	5000 daN	12 mm
03LB80SBSR	SNATCHBLOCK 80	80	115	40	35	ALU	440 g	8500 daN	16 mm
03LB100SBSR*	SNATCHBLOCK 100	100	140	50	45	ALU	890 g	14500 daN	20 mm

Product nr.	Description	D	H	B	T	Sheave	Weight	MWL	Rope
03LB37SBLR	SNATCHBLOCK 37	37	52	20	35	ALU	65 g	1500 daN	8 mm
03LB45SBLR	SNATCHBLOCK 45	45	63	25	40	ALU	95 g	2700 daN	10 mm
03LB60SBLR	SNATCHBLOCK 60	60	85	30	50	ALU	200 g	5000 daN	12 mm
03LB80SBLR	SNATCHBLOCK 80	80	115	40	60	ALU	440 g	8500 daN	16 mm
03LB100SBLR*	SNATCHBLOCK 100	100	140	50	80	ALU	890 g	14500 daN	20 mm

VINTAGE BLOCK mit Schäkel

Mit Gleitlager oder Kugellager / Either with slide-bearing or ball-bearing



Material: Edelstahl poliert
Schäkel: HR AISI 630

Material: stainless steel, polished
Shackle: HR AISI 630

*Kein Lagerartikel; Lieferzeit ca 6-8 Wochen

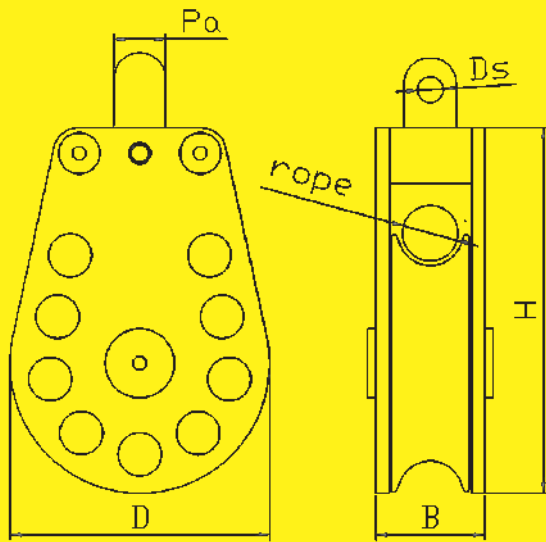
*available upon request approx. 6-8 weeks

Product nr.	Description	D	H	B	Bi	T	Sheave	Weight	MWL	Rope
VS60SB	TyeTec Vintage 60	60	86	26	12	15	POM	460 g	1200 daN	12 mm
VS80SB	TyeTec Vintage 80	80	115	32	16	20	ALU	720 g	2100 daN	16 mm
VS100SB*	TyeTec Vintage 100	100	140	42	20	25	ALU	1200 g	3000 daN	20 mm
VS120SB*	TyeTec Vintage 120	120	170	48	24	30	ALU	1650 g	5000 daN	24 mm
VS140SB*	TyeTec Vintage 140	140	200	56	28	38	ALU	3600 g	7000 daN	30 mm

Product nr.	Description	D	H	B	Bi	T	Sheave	Weight	MWL	Rope
VS60BB	TyeTec Vintage 60	60	86	26	12	15	ALU	460 g	1200 daN	12 mm
VS80BB	TyeTec Vintage 80	80	115	32	16	20	ALU	460 g	2100 daN	16 mm
VS100BB*	TyeTec Vintage 100	100	140	42	20	25	ALU	1200 g	3000 daN	20 mm
VS120BB*	TyeTec Vintage 120	120	170	48	24	30	ALU	1650 g	5000 daN	24 mm
VS140BB*	TyeTec Vintage 140	140	200	56	28	38	ALU	3600 g	7000 daN	30 mm

VINTAGE BLOCK ohne Schäkel

Mit Gleitlager oder Kugellager/ Either with slide-bearing or ball-bearing



Material: Edelstahl poliert
Seilscheibe: POM bzw. ALU (80-140)

Material: stainless steel, polished
Sheave: POM or ALU (80-140)

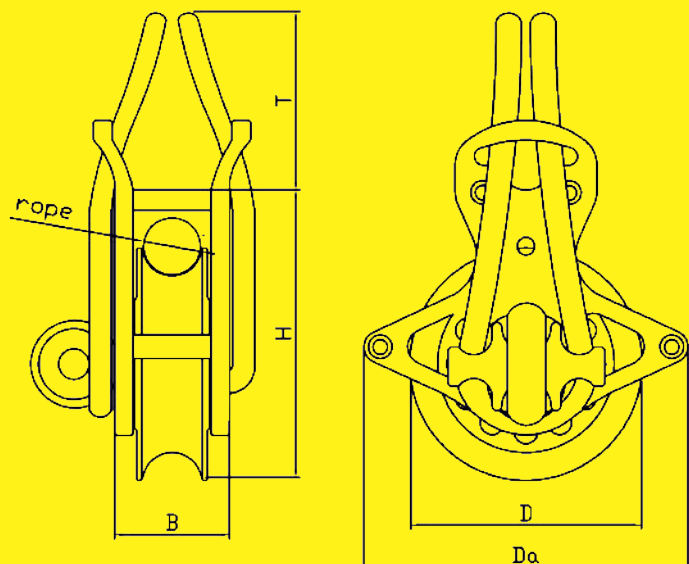
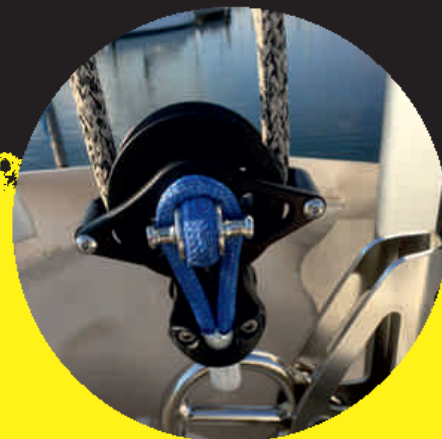
*Kein Lagerartikel; Lieferzeit ca 6-8 Wochen

*available upon request approx. 6-8 weeks

Product nr.	Description	D	H	B	PA	DS	Sheave	Weight	MWL	Rope
VO60SB	TyeTec Vintage 60	60	86	26	12	6	POM	420 g	1200 daN	12 mm
VO80SB	TyeTec Vintage 80	80	115	32	16	8	ALU	650 g	2100 daN	16 mm
VO100SB*	TyeTec Vintage 100	100	140	42	20	10	ALU	1100 g	3000 daN	20 mm
VO120SB*	TyeTec Vintage 120	120	170	48	24	12	ALU	1500 g	5000 daN	24 mm
VO140SB*	TyeTec Vintage 140	140	200	56	28	14	ALU	3300 g	7000 daN	30 mm

Product nr.	Description	D	H	B	PA	DS	Sheave	Weight	MWL	Rope
VO60BB	TyeTec Vintage 60	60	86	26	12	6	ALU	420 g	1200 daN	12 mm
VO80BB	TyeTec Vintage 80	80	115	32	16	8	ALU	650 g	2100 daN	16 mm
VO100BB*	TyeTec Vintage 100	100	140	42	20	10	ALU	1100 g	3000 daN	20 mm
VO120BB*	TyeTec Vintage 120	120	170	48	24	12	ALU	1500 g	5000 daN	24 mm
VO140BB*	TyeTec Vintage 140	140	200	56	28	14	ALU	3300 g	7000 daN	30 mm

UD FALLBLOCK

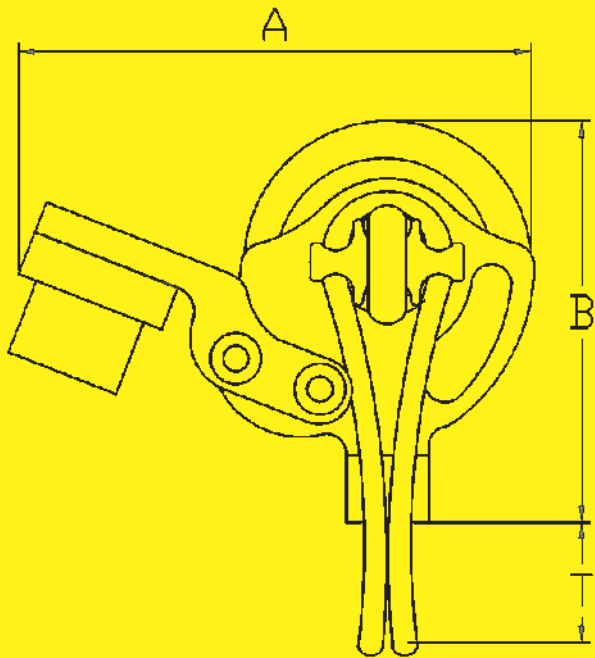


Unsere UD Blöcke („UD“ für upside down) werden meist am Segel für 1:2 Falluntersetzungen benutzt. Durch die Führung der Falleine über einen großen Teil des Umfangs, wird ein Abspringen der Leine von der Seilscheibe mit daraus häufig resultierenden Folgeschäden weitgehend vermieden. Die Blöcke werden darüber hinaus auch als Backstagblöcke benutzt.

Our UD blocks („ud“ = upside down) are mainly used on the sail head for 1:2 halyards. The halyard can't fall off the sheave. Resulting damages are mostly avoided. The block series is also in use for running backstays.

Product nr.	Description	D	Da	B	T	H	Sheave	Weight	MWL	Rope
UD45SB	TyeTec UD Block 45	45	62	25	40	65	POM	100 g	1400 daN	10 mm
UD60SB	TyeTec UD Block 60	60	82	92	50	88	POM	240 g	3000 daN	12 mm
UD80SB	TyeTec UD Block 80	80	110	120	60	120	ALU	470 g	5000 daN	14 mm

SNAPPER



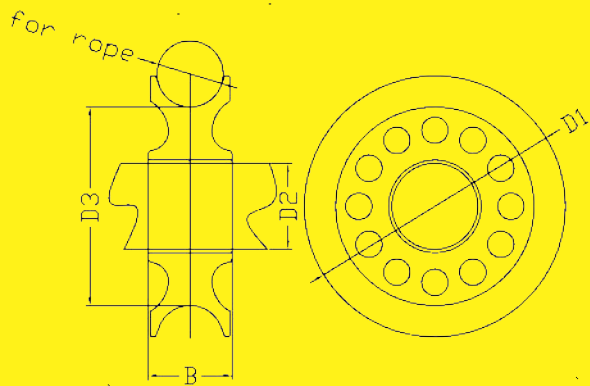
Der TyeTec® Snapper Block entstand aus der Serie 01 der Loop Block Familie.

Es gibt ihn in den Größen 45 und 60 und er ist wahlweise mit Gleitlager, Kugellager oder Hochlastgleitlager erhältlich. Bemerkenswert ist seine große Variabilität. Die Klemme lässt sich auf unterschiedliche Zugwinkel einstellen. Sie kann darüber hinaus wahlweise oben oder unten montiert werden. Die Kombination mit unseren "Swivel Padeyes" SP10 und SP12 ergibt einen Wirbelblock, der sich frei in jede Richtung drehen kann.

The Snapper developed out of the 01 series of the TyeTec® block family in size 45 and 60. The colour coding allows you to differentiate between the typical block characteristics. The cleat can be adjusted to different angles. Combined with our padeyes PS45 and PS60 the Snapper functions as a stand-up block. Together with our swivel padeyes SP10 and SP12 you get a swivel block that swivels in any directions.

Product nr.	Description	A	B	T	Weight	MWL Block	MWL Cleat	Rope
CCLB45SB	Gleitlager + Klemme	83 mm	63 mm	18 mm	170 g	1600 daN	100 daN	8 mm
CCLB45BB	Kugellager + Klemme	83 mm	63 mm	18 mm	170 g	1400 daN	100 daN	8 mm
CCLB45SBR	Hochlast + Klemme	83 mm	63 mm	18 mm	170 g	2700 daN	100 daN	8 mm
CCLB60SB	Gleitlager + Klemme	110 mm	85 mm	20 mm	360 g	3500 daN	200 daN	12 mm
CCLB60BB	Kugellager + Klemme	110 mm	85 mm	20 mm	360 g	3000 daN	200 daN	12 mm
CCLB60SBR	Hochlast + Klemme	110 mm	85 mm	20 mm	360 g	5000 daN	200 daN	12 mm

SEILSCHEIBE



Seilscheiben aus hochfestem Aluminium, hart coat beschichtet, mit Komposit Gleitlager. Für eine optimale Funktion sollte die Achse eine glatte Oberfläche im Toleranzfeld h9 aufweisen. Bei Einsatz mit Reduzierhülse ist dies gewährleistet. *Kein Lagerartikel; Lieferzeit ca. 6-8 Wochen

Sheaves from Aluminium of high tensile strength, hard coat surface; composite slide bearing. For optimal function, please use shaft with smooth surface and tolerance within h9. This is given, using our reduction sleeves.

*Kein Lagerartikel; Lieferzeit ca 6-8 Wochen

**available upon request approx. 6-8 weeks*

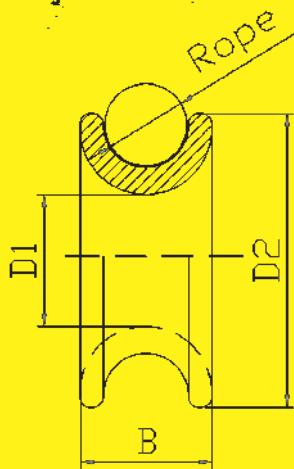
Product nr.	Description	D1	D2	D3	B	Rope	Weight	MWL
SHL37	Seilscheibe 37 mm	37	12	28	13	10 mm	16 g	1500 daN
SHL45	Seilscheibe 45 mm	45	16	34	16	12 mm	24 g	3000 daN
SHL60	Seilscheibe 60 mm	60	20	45	20	14 mm	55 g	5000 daN
SHL80	Seilscheibe 80 mm	80	25	60	25	20 mm	130g	8500 daN
SHL100	Seilscheibe 100 mm	100	30	75	32	24 mm	230g	15000 daN
SHL120*	Seilscheibe 120 mm	120	35	90	38	28 mm	400 g	20000 daN
SHL140*	Seilscheibe 140 mm	140	40	105	45	34 mm	650 g	40000 daN



Reduzierhülsen für die Verwendung mit kleineren Achsdurchmessern.
Reduction sleeve for use with smaller diameter shaft.

für	Achse	8 mm	10 mm	12 mm	14 mm	16 mm	18 mm	20 mm	22 mm	25 mm	30 mm
SHL37		B3708									
SHL45			B4510	B4512							
SHL60			B6010	B6012	B6014						
SHL80				B8012	B8014	B8016	B8018	B8020			
SHL100				B10012	B10014	B10016	B10018	B10020	B10022		
SHL120*					B12014	B12016	B12018	B12020	B12022	B12025	
SHL140*					B14014	B14016	B14018	B14020	B14022	B14025	B14030

THIMBLES



TyeTec® Thimbles werden überall eingesetzt wo die Leine über eine kurze Strecke bewegt wird, zum Beispiel als Leitöse, Barberhauer, Kaskadentaljen, Lazyjacks oder für Bändseltaljen.

Thimbles zeichnen sich durch ihr geringes Gewicht, ihre glatte Oberfläche mit geringer Reibung und durch ihre hohe Festigkeit aus.

Bei der Standardausführung sollte die bewegliche Part durch die zentrale Öffnung laufen; bei der "High-Shoulder"-Version ist dies auch in der äußeren Keep möglich.

TyeTec® thimbles can be used anywhere where the line only runs a short distance (otherwise, better use a loop block).

For example, as a barber fairlead, for cascade pulleys, for lazy jacks or for lanyard pulleys.

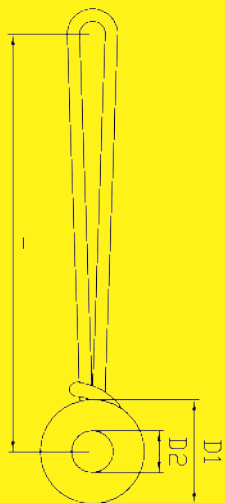
TyeTec® thimbles are characterized by their light weight, smooth surface with low friction and their great strength.

In the standard version, the moving part runs through the central bore. In the "high shoulder" version, the line can also run through the outer keep.

Product nr.	Description	D1	D2	B	Weight	MWL	Rope
LT120503	THIMBLE	5 mm	12 mm	5.2 mm	3 g	600 daN	3 mm
LT200806	THIMBLE	7.7 mm	20 mm	10 mm	4 g	1000 daN	5 mm
LT251008	THIMBLE	9.5 mm	25 mm	12 mm	6 g	1200 daN	6 mm
LT301210	THIMBLE	11.5 mm	30 mm	14 mm	10 g	1600 daN	8 mm
LT401712	THIMBLE	17 mm	38 mm	17 mm	20 g	3500 daN	10 mm
LT502214	THIMBLE	22 mm	49 mm	22 mm	52 g	6000 daN	14 mm
LT602618	THIMBLE	26 mm	60 mm	26 mm	84 g	12000 daN	18 mm

Product nr.	Description	D1	D2	B	Weight	MWL	Rope
LT250808	THIMBLE	8 mm	25 mm	14 mm	7 g	1200 daN	8 mm
LT331010	THIMBLE	10 mm	33 mm	16 mm	12 g	1600 daN	10 mm
LT401212	THIMBLE	12 mm	40 mm	21 mm	28 g	3500 daN	12 mm

TL STROPP

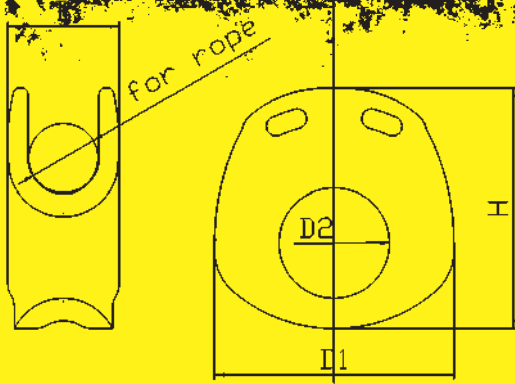


Vorkonfektionierter Stropp bestehend aus einem Thimble und einem hochwertigen Continuous Loop mit Dyneema® Kern und Dyneema® Mantel.

Pre-made strop, using a thimble and a high load continuous loop, consisting of a dyneema® core with a dyneema® cover.

Product nr.	D1	D2	L	weight	thimble	loop	SWL
TL20	20	7	120	70	LT200806	CL20360	600 daN
TL25	25	10	140	85	LT251008	CL21440	1000 daN
TL30	30	12	185	160	LT301210	CL22540	1400 daN
TL40	38	17	230	230	LT401712	CL23670	2100 daN

NMP BLOCK



In der Anwendung steht der NMP Block zwischen Thimble und Loop Block.

Die feste Part wird durch die zentrale Öffnung eingespleißt oder eingehängt; der NMP-Block wird über die eingefrästen Schlitze durch Vernähen oder mit einem einfachen Kabelbinder gegen Verdrehen gesichert. Die holende Part läuft zwischen den Backen des NMP-Blocks.

Die Einsatzmöglichkeiten sind vielfältig und reichen vom Einsatz als Klappläuferblock im Top von Großsegel oder Fock über den Einsatz als Reffblock im Groß bis hin zu Kaskaden für Niederholer oder Achterstag. Auch für Barberhauler sind sie hervorragend einzusetzen und lassen sich mit der offenen Schlaufe für die Befestigung besonders schnell und einfach über die Schot riggen.

Aluminium NMP-Blöcke AlMgSi1, speziell vorbehandelt und hart anodisiert für geringe Reibung und exzellenten Oberflächenschutz. Die Blöcke zeichnen sich durch hohe Arbeitslasten und geringes Gewicht aus.

NMP blocks are designed for use in between the loop thimbles and loop block.

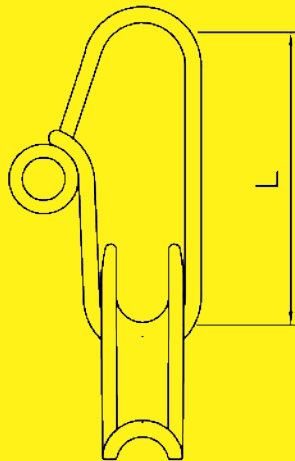
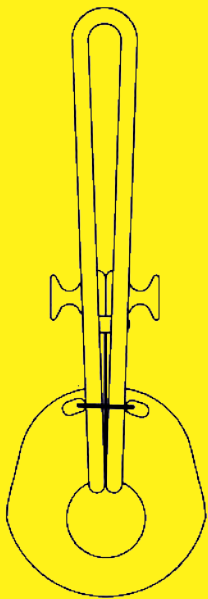
The fixed part is spliced through the central opening or suspended, and the block is secured through the milled slots with stitching or with a simple cable tie to prevent twisting. The moving component is between the side plates of the block.

NMP blocks have a vast range of applications, from the use in the top of the mainsail, jib sheets, or reef blocks to cascade blocks or backstays and vang.

Aluminium AlMgSi1 NMP blocks, anodized and specially treated for low friction and excellent surface protection. The blocks feature a high working load and low weight.

Product nr.	Description	D1	D2	H	B	Weight	MWL	Rope
NMP261010	NMP BLOCK	10 mm	10 mm	26 mm	10 mm	5 g	1000 daN	5 mm
NMP321212	NMP BLOCK	12 mm	12 mm	32 mm	12 mm	9 g	1200 daN	6 mm
NMP381515	NMP BLOCK	15 mm	15 mm	38 mm	15 mm	15 g	1600 daN	8 mm
NMP471818	NMP BLOCK	18 mm	18 mm	47 mm	18 mm	26 g	3500 daN	10 mm
NMP562222	NMP BLOCK	22 mm	21 mm	56 mm	22 mm	47 g	6000 daN	12 mm
NMP642525	NMP BLOCK	25 mm	24 mm	64 mm	25 mm	67 g	12000 daN	14 mm
NMP803030	NMP BLOCK	75 mm	30 mm	30 mm	78 mm	136 g	20000 daN	18 mm

MP STROPP



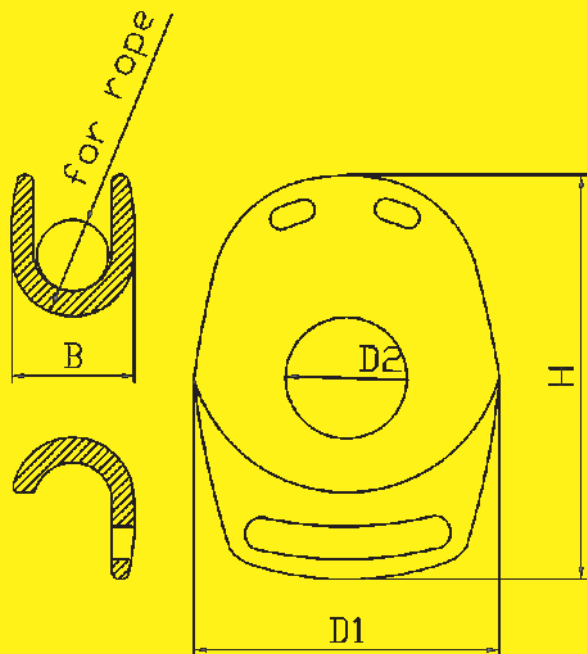
Vorkonfektionierter Stropp bestehend aus einem NMP Block und einem hochwertigen continuous Loop mit Dyneema Kern und Dyneema Mantel.

Pre-made strop, using a NMP block and a high load continuous loop, consisting of a dyneema core with a dyneema cover.

Product nr.	L	weight	NMP block	SWL
MP3270	70	25 g	NMP321212	1200 daN
MP3890	90	40 g	NMP381515	1600 daN
MP47100	100	90 g	NMP471818	3500 daN
MP56120	120	190 g	NMP562222	6000 daN
MP64140	140	220 g	NMP642525	12000 daN
MP80160	140	300 g	NMP803030	20000 daN

NMP-S

Reffblock / reef block



Der NMP-S Block wird als Reffblock im Großsegel eingesetzt.

Das geringe Gewicht zusammen mit der enormen Arbeitslast prädestinieren ihn geradezu für diese Aufgabe. Vom Standard NMP Block unterscheidet er sich durch einen weiteren Schlitz an der Unterseite des Blocks, wodurch er mittels Gurtband auf dem Segel fixiert werden kann.

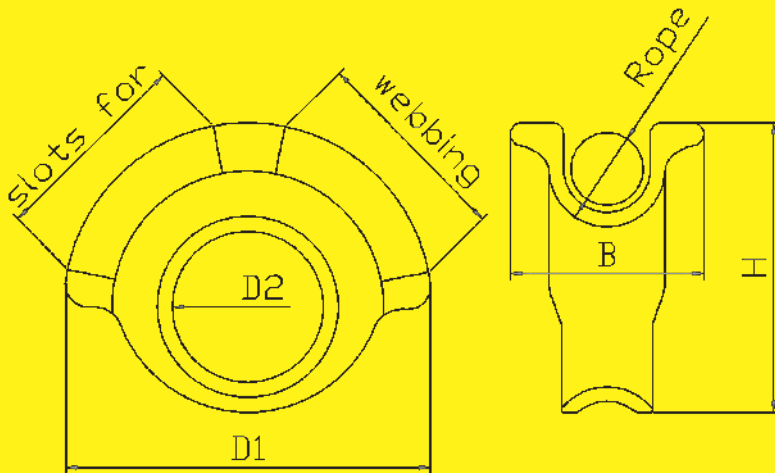
Der Block wird mit Dyneema® Gurtbändern auf dem Segel befestigt und mit einigen handgenähten Stichen durch die Längsschlitze gegen Verdrehen gesichert. Die Befestigungsnah auf dem Segel sollte einen Abstand von ca. 2 x B auf dem Segel haben, damit der Block nicht zusammengezogen wird.

Our NMP-S block: for use with the mainsail reef. Its low weight combined with a huge MWL make this block predestined for the job. The NMP-S block has an additional slot for attachment flat on the sail. Dyneema® webbing is used to attach it to the sail. A little hand stitching through the outer slots will prevent the block from turning. The webbing should not be sewn closer than 2xB to the block to lower compression force.

Product nr.	Description	D1	D2	H	B	Weight	MWL	Rope
NMP-S 381515	NMP S BLOCK	15 mm	15 mm	48 mm	15 mm	18 g	1600 daN	8 mm
NMP-S 471818	NMP S BLOCK	18 mm	18 mm	55 mm	18 mm	30 g	3500 daN	10 mm
NMP-S 562222	NMP S BLOCK	22 mm	22 mm	66 mm	22 mm	55 g	6000 daN	12 mm
NMP-S 642525	NMP S BLOCK	25 mm	25 mm	74 mm	25 mm	80 g	12000 daN	14 mm

NMP-W

Schotblock / sheet block

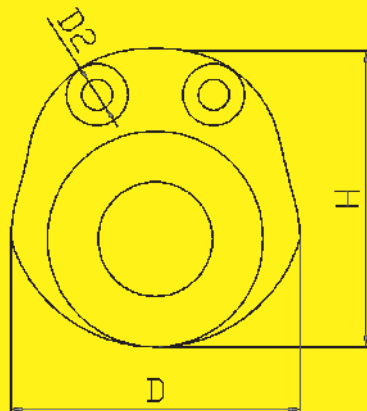
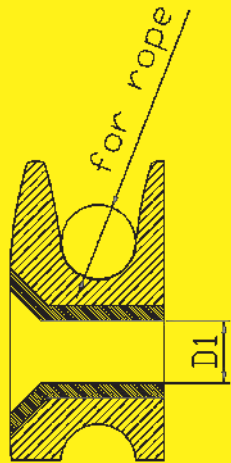


Ein sehr spezieller Block ist der NMP-W. Er wurde entworfen für die Befestigung mit Gurtband als Schotblock am Rollsegel oder einer Selbstwendefock. Er kann auch als 1:2 Block eingesetzt werden.

The NMP- W has been designed for the attachment with webbing as a sheetblock on a mainsail or a self tacking jib. It can be used as a 1:2 block.

Product nr.	Description	D1	D2	H	B	Weight	Rope	MWL	Webbing
NMP-W60	NMP W	60 mm	26 mm	50 mm	32 mm	30 g	12 mm	2000 daN	25 mm
NMP-W80	NMP W	80 mm	32 mm	63 mm	42 mm	80 g	18 mm	6000 daN	30 mm

NMP-D



NMP-D Blöcke für die Montage auf Deck, am Mast oder auf einer Schiene.

Der Block wird über die zentrale Bohrung auf Deck, an den Mast oder auf eine Schiene geschraubt. Zwei kleine Schrauben im äußeren Radius verhindern das Herauspringen der Leine.

Verzichtet man auf diese Schrauben, kann der Block als "Deflektor" benutzt und die Leine einfach eingelegt oder herausgenommen werden.

Die angegebene maximale Arbeitslast bezieht sich nur auf den Block und die Scherbelastung. Sie wird nur erreicht, wenn der Block mit dem unteren Rand formschlüssig im Deck eingelassen ist. Die MWL muss möglicherweise durch die Art der Befestigung, die Steifigkeit des Decks oder die Belastbarkeit der Schraube nach unten korrigiert werden. (Schrauben nicht inbegriffen)

The NMP-D block for mounting on deck, on the mast, on a track or slide.

The NMP-D block is fixed through the central hole with a stainless-steel screw. Two smaller screws on the outer radius hold the rope in position against the sheave.

Without these two screws, the block can be used as a deflector, just flipping the line behind it.

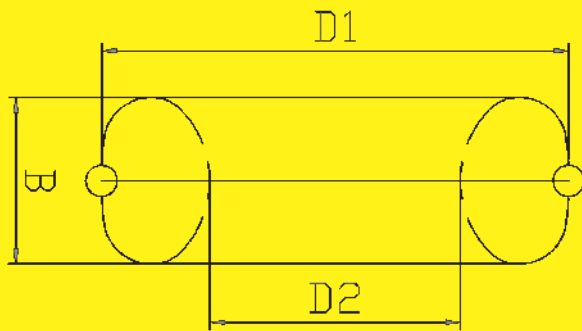
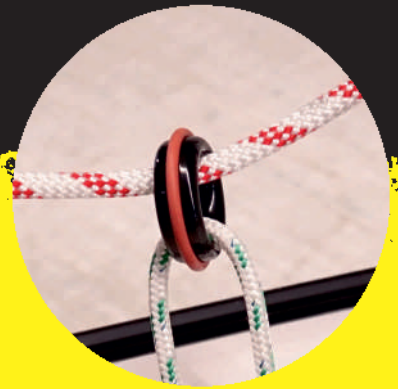
The MWL specified relates to the horizontal force on the block with its lower face on the deck.

The MWL can be lower for different types of attachment and in relation to the stiffness of the deck.

(Screws not included)

Product nr.	Description	D	D1	D2	H	B	WEIGHT	MWL	ROPE
NMP-D 321212	NMP D BLOCK	30 mm	6 mm	3 mm	32 mm	12 mm	14 g	1200 daN	6 mm
NMP-D 381515	NMP D BLOCK	37 mm	8 mm	4 mm	38 mm	15 mm	26 g	1600 daN	8 mm
NMP-D 471818	NMP D BLOCK	45 mm	10 mm	5 mm	47 mm	18 mm	34 g	3500 daN	10 mm
NMP-D 562222	NMP D BLOCK	52 mm	12 mm	5 mm	56 mm	22 mm	70 g	6000 daN	12 mm

FMR RING

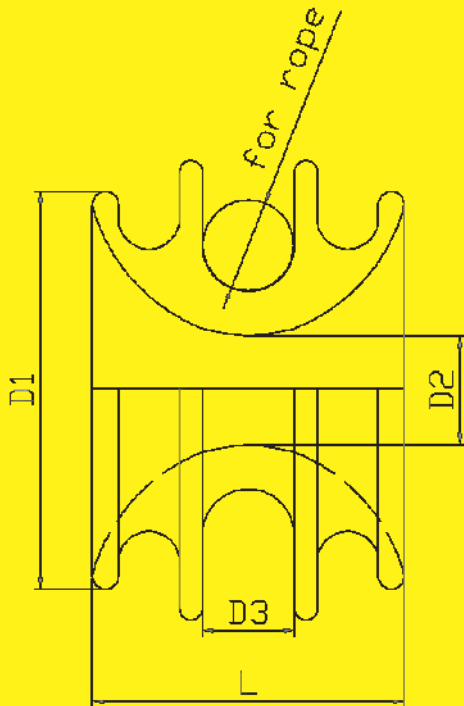


Unser TyeTec® FMR Ring ist ein Drehteil aus hochwertigem Aluminium AlMgSi1 F 31. Die Oberfläche ist 50my hartcote beschichtet und mit dem TyeTec „low friction“ Finish endbehandelt. Im Außenradius ist ein Silikonring eingesetzt. Der Ring wird meist als Deflektor eingesetzt, kann aber auch als Schotring im Segel oder für zahlreiche andere Anwendungen benutzt werden.

FMR Rings are used for hauls, sheet rings or for the construction of 3d tack points. The inner radius is designed for minimum friction with small to medium deflection. All rings come with our "Low Friction" surface for highest gloss and minimum friction. A silicon ring protects deck and deck house. Rings are in stock from 23 mm opening for dinghies and smaller kell boats up to 42 mm for bigger yachts. More sizes as custom parts are available upon request.

Product nr.	Description	D1	D2	B	MWL	Weight
FMR402314	Full Metal Ring	40 mm	23 mm	14 mm	900 daN	24 g
FMR503018	Full Metal Ring	50 mm	30 mm	18 mm	1800 daN	45 g
FMR603221	Full Metal Ring	60 mm	32 mm	21 mm	3000 daN	91 g
FMR804228	Full Metal Ring	80 mm	42 mm	28 mm	6000 daN	230 g

RAPID-BLOCK

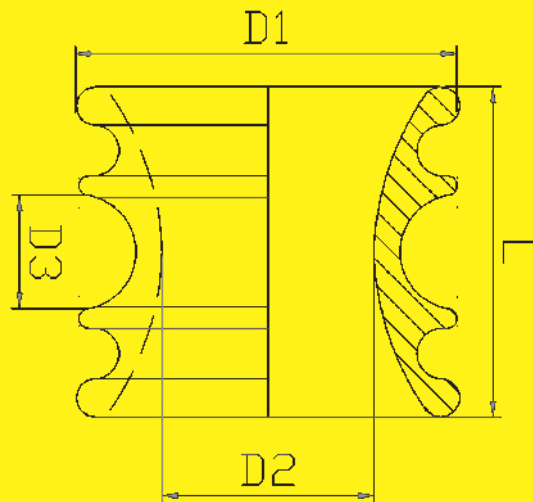


Ziel war es, einen Block zu entwickeln, der sowohl als Einzel- als auch als Doppelblock verwendet werden kann. Der Block wird zu 100% aus Aluminium Vollmaterial gedreht und ist bezüglich seiner diversen Einsatzmöglichkeiten, enorm hohen Bruchlasten und geringem Eigengewicht in seiner Preisklasse ein absolutes Unikat. Durch die besondere Konstruktion lässt er sich blitzschnell öffnen.

It was our intention to develop a block which can be used either as a single or a double block. The block is milled out of aluminium and absolutely unique regarding to its great variety of applications.

Product nr.	Description	D1	D2	D3	L	Weight	MWL	Rope
RP201204	RAPID	20 mm	4.5 mm	4.5 mm	13 mm	10 g	400 daN	3 mm
RP302006	RAPID	30 mm	7 mm	6 mm	20 mm	25 g	800 daN	6 mm
RP403008	RAPID	40 mm	10 mm	8 mm	25 mm	44 g	1600 daN	8 mm
RP503512	RAPID	50 mm	12 mm	12 mm	35 mm	83 g	3000 daN	10 mm
RP604014	RAPID	60 mm	16 mm	14 mm	43 mm	130 g	5000 daN	12 mm
RP705016	RAPID	70 mm	17 mm	16 mm	47 mm	180 g	8000 daN	14 mm

SCHOTBEIHALER / HAUL



Hauls zeichnen sich ebenfalls durch ihr geringes Gewicht, ihre glatte Oberfläche mit geringer Reibung und durch ihre hohe Festigkeit aus. Es gibt sie in fünf Größen.

Im Gegensatz zu den Thimbles wird die Belastung über den großen Radius auf eine größere Fläche verteilt, um die Schot nicht vorzeitig zu verschleifen.

Hauls are often used as deflectors. TyeTec® hauls are available in five sizes.

They are also characterized by their low weight and smooth surface, combining low friction and strength. Compared to thimbles, the load is distributed over a large radius reducing any chance of wear of chafe. Specially treated and hard anodized for low friction.

Product nr.	Description	D1	D2	D3	L	Weight	MWL	Rope
LX302508	HAUL	30 mm	16 mm	8 mm	25 mm	15 g	1000 daN	8 mm
LX403512	HAUL	40 mm	21 mm	12 mm	35 mm	23 g	1600 daN	12 mm
LX504315	HAUL	50 mm	27 mm	15 mm	43 mm	66 g	3500 daN	15 mm
LX605218	HAUL	60 mm	32 mm	18 mm	52 mm	122 g	6000 daN	18 mm
LX706021	HAUL	70 mm	38 mm	21 mm	60 mm	192 g	12000 daN	21 mm

SOFT-PADEYES

TyeTec® Padeyes aus Aluminium und Edelstahl gibt es in vielen verschiedenen Ausführungen für unterschiedliche Anwendungen. Die wesentliche Gemeinsamkeit der Soft Padeyes (es gibt Ausnahmen) ist die Tatsache, dass das Padeye nicht auf Zug sondern auf Druck belastet wird.

We offer TyeTec® padeyes from aluminium and stainless steel in varying types for different applications. The main thing in common is the fact, that these fittings rather have to withstand pressure load instead of tensile load. (but there are exceptions).

TyeTec® Softpadeye **Typ DL**. Aus Aluminium oder Edelstahl. Mögliches Zubehör: Dichtring und **wasserdichte** Kappe , Diamond Loop, Continuous Loop, Dogbone, Tool.
*TyeTec® soft padeye „DL“. From aluminium or stainless steel
Can be used with sealing ring and **watertight screw cap**, diamond loop, dogbone, tool.*

TyeTec® Softpadeye **Typ DK**. In Aluminium bzw. Edelstahl. Ober-und Unterteil in konvexer Form. Mögliches Zubehör: Diamond Loop – Continuous Loop – Dogbone – Tool. **Kein Abdichten** möglich.

*TyeTec soft padeye „DK“. From aluminium or stainless steel. Shape is double konvex .
Can be used with diamond loop – continuous loop – dogbone – tool. **Can't be sealed.***

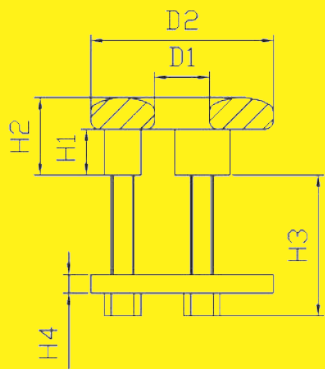
TyeTec® Softpadeye **Typ DM**. Aus Aluminium. Zur Montage im Mast. Mögliches Zubehör: Diamond Loop – Continuous Loop – Dogbone – Tool.
*TyeTec® soft padeye „DM“. From aluminium. To be mounted in the mast.
Can be used with diamond loop – continuous loop – dogbone – tool*

TyeTec® swivel Padeye **Typ SP**. Aus Aluminium. Mögliches Zubehör: Basis SP zum Anpassen an den Decksradius - Verschlusskappe SP
*TyeTec® swivel padeye „SP“. From aluminium .
Can be used with mounting base(SP..-B) and sealing cap.(SP..-D)*

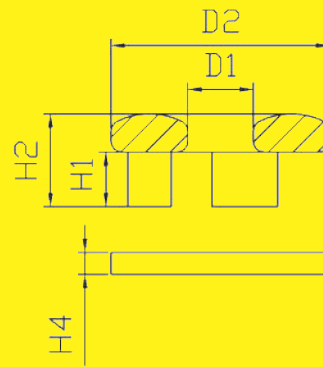
TyeTec® padeye **„PE“**. Aus Edelstahl
TyeTec® padeye „PE“. From stainless steel

TyeTec® padeye mit Feder **„PS“**. Aus Edelstahl mit NiroFeder
TyeTec® standup padeye „PS“. From stainless steel stainless spring

HP PADEYE



Product nr. HP -0



Product nr. HP -1



TyeTec® HP padeyes aus hochfestem Aluminium, geeignet für horizontale oder flache Zugwinkel für die Verwendung mit Softschäkeln oder Loops oder ähnlichen Befestigungsmitteln. Sie bieten zudem die Möglichkeit einen Festmacher anzubringen. Im Lieferumfang enthalten: Oberteil und Gegenplatte. Lieferbar ist eine Version mit Stehbolzen oder eine Version mit Innengewinde für die Verwendung eigener Befestigungsmittel. Die Arbeitslast ist angegeben für horizontalen Zug. Änderung des Zugwinkels verringert die mögliche Arbeitslast.

TyeTec® HP padeyes are machined from Aluminium of high tensile strength with hardcoat surface. Designed for flat or low pull angle and made for the use with soft shackles, loops or similar attachments. Fittings offer the opportunity to fix a mooring line as well. Includes is a reinforcement plate to be used below deck. There is a version with studs available as well as a version with threaded holes for the use with your own screws. Working load given for horizontal load. Changing the angle will decrease possible load.

Product nr.	D1	D2	H1	H2	H3	H4	bolt	SWL	Weight
HP40	12	40	10	17	30	4	M5	1200 daN	45 g
HP50	15	50	12	21	38	5	M6	1600 daN	90 g
HP60	18	60	14	25	46	6	M8	3500 daN	150 g

Product nr.	D1	D2	H1	H2	H4	thread	SWL	Weight
HP41	12	40	10	17	4	M5	1200 daN	45 g
HP51	15	50	12	21	5	M6	1600 daN	90 g
HP61	18	60	14	25	6	M8	3500 daN	150 g

SEALING CAP

Dichtkappe und Dichtring zur Abdichtung der Decksdurchführung für Soft-Padeye DL
The thru-deck can be sealed using the sealing ring and a plastic cap for soft padeye DL

Product nr.	Description
DL06-D	SEALING CAP FOR DL 06
DL08-D	SEALING CAP FOR DL 08
DL10-D	SEALING CAP FOR DL 10
DL12-D	SEALING CAP FOR DL 12
DL16-D	SEALING CAP FOR DL 16
DL24-D	SEALING CAP FOR DL 24



PADEYE TOOL

Product nr.	Description
DL TOOL	TOOL



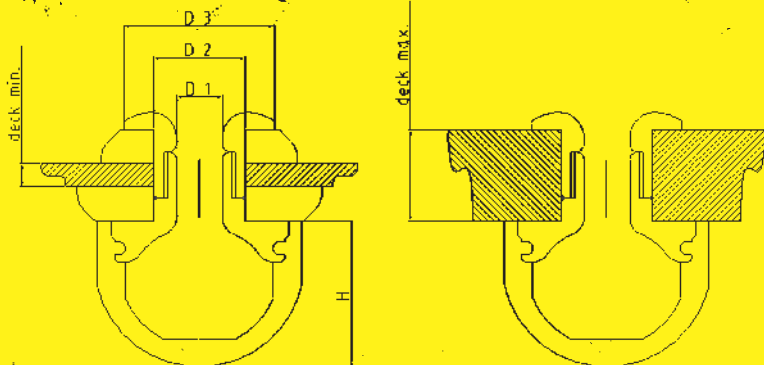
DIAMOND - LOOPS

Diamond-Loops für Soft-Padeyes DL. Sonderlängen auf Anfrage lieferbar.
Diamond loops for soft padeyes DL. Special lengths available upon request.



Product nr.	Description	L	MWL
DL8050	for SOFT PADEYE DL08	50 mm	1200 daN
DL8070	for SOFT PADEYE DL08	70 mm	1200 daN
DL8090	for SOFT PADEYE DL08	90 mm	1200 daN
DL10060	for SOFT PADEYE DL10	60 mm	1500 daN
DL10085	for SOFT PADEYE DL10	85 mm	1500 daN
DL10110	for SOFT PADEYE DL10	110 mm	1500 daN
DL12075	for SOFT PADEYE DL12	75 mm	2000 daN
DL12100	for SOFT PADEYE DL12	100 mm	2000 daN
DL12120	for SOFT PADEYE DL12	120 mm	2000 daN
DL16090	for SOFT PADEYE DL16	90 mm	3000 daN
DL16115	for SOFT PADEYE DL16	115 mm	3000 daN
DL16140	for SOFT PADEYE DL16	140 mm	3000 daN
DL24110	for SOFT PADEYE DL24	110 mm	6000 daN
DL24150	for SOFT PADEYE DL24	150 mm	6000 daN

SOFT-PADEYES



In den Beschlag der Soft-Padeyes DL wird ein vorgereckter Diamond-Loop Dyneema® SK 78 eingehängt, der die Zugkraft über die unter Deck liegende Beschlagseite ins Deck leitet.

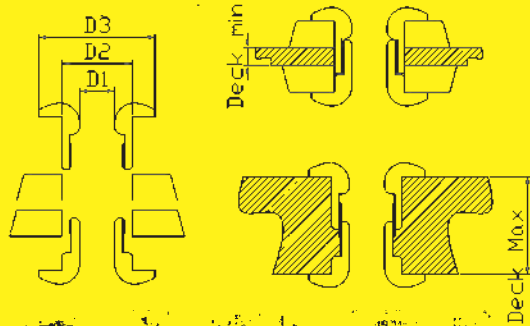
Daraus resultiert die hohe Arbeitslast bei geringem Gewicht. Für höhere Lasten können wahlweise auch Continuous-Loops zusammen mit unseren 17-4 VHL Dogbones eingesetzt werden.

Der Diamond-Loop wird je nach Decksstärke und der erforderlichen Länge über Deck separat bestellt. Die Padeyes sind je Abmessung in zwei unterschiedlichen Längen zur Anpassung an die Stärke des Decks lieferbar. Darüber hinaus werden zusätzlich zwei dicke Kunststoff-Unterlegscheiben mitgeliefert, die ebenfalls zur Anpassung an die Decksstärke eingesetzt werden können. Die Decksdurchführung kann mittels Dichtring und einer Kunststoffkappe abgedichtet werden. Der Diamond-Loop kann jederzeit ganz einfach ausgetauscht werden. Loop und Dichtkappe sind nicht im Lieferumfang enthalten!

Soft padeyes can be used with Dyneema® diamond loops, which initiate the pulling force on the hardware side below the deck. Soft padeyes are incredibly strong but also very lightweight. Continuous loops, combined with our 17-4 VHL dogbones can be used for higher loads. When ordering the diamond loop, please consider not only the thickness of the deck, but also the required loop length above deck. The padeyes are available in two different lengths per size to accommodate the thickness of the deck. Additionally, two thick plastic washers are included to adjust the padeyes to the thickness of the deck. The thru-deck can be sealed using the sealing ring and a plastic screw cap (not included !)

Product nr. ALU	Product nr. VA	Description	D1	D2	D3	Deck min.	Deck max.	Weight	MWL
DL06ALS	DL06SSS	SOFT PADEYE	6 mm	13 mm	18 mm	4 mm	18 mm	8 g	1000 daN
DL06ALL	DL06SSL	SOFT PADEYE	6 mm	13 mm	18 mm	15 mm	28 mm	12 g	1000 daN
DL08ALS	DL08SSS	SOFT PADEYE	8 mm	16 mm	26 mm	4 mm	22 mm	18/52 g	1500 daN
DL08ALL	DL08SSL	SOFT PADEYE	8 mm	16 mm	26 mm	22 mm	40 mm	48/140 g	1500 daN
DL10ALS	DL10SSS	SOFT PADEYE	10 mm	20 mm	33 mm	5 mm	27.5 mm	35/100 g	2000 daN
DL10ALL	DL10SSL	SOFT PADEYE	10 mm	20 mm	33 mm	27.5 mm	50 mm	48/140 g	2000 daN
DL12ALS	DL12SSS	SOFT PADEYE	12 mm	24 mm	40 mm	6 mm	33 mm	60/175 g	4000 daN
DL12ALL	DL12SSL	SOFT PADEYE	12 mm	24 mm	40 mm	33 mm	60 mm	83/240 g	4000 daN
DL16ALS	DL16SSS	SOFT PADEYE	16 mm	32 mm	50 mm	8 mm	44 mm	150/420 g	6000 daN
DL16ALL	DL16SSL	SOFT PADEYE	16 mm	32 mm	50 mm	44 mm	80 mm	200/570 g	6000 daN
DL24ALS	DL24SSS	SOFT PADEYE	24 mm	48 mm	80 mm	12 mm	66 mm	500/1400 g	12000 daN
DL24ALL	DL24SSL	SOFT PADEYE	24 mm	48 mm	80 mm	66 mm	120 mm	800/2200 g	12000 daN

SOFT PADEYE DK



kann nicht mit Dichtkappe verwendet werden!
sealing cap can't be used!

Die Padeyes der Serie DK mit doppelt-konvexer Form finden ihren Einsatz bei der Durchführung von Leinen (z.B.: laufende Backstagen, Fallen, Trimm- und Reffleinen) durch Deck, Aufbau oder Süll.

Soft padeyes DK with double-convex shape are used to guide your ropes through the deck.

Product nr.	Description.	D1	D2	D3	Deck. min.	Deck. max.	Weight	MWL
DK06ALS	DK06SSS	6.5 mm	13 mm	18 mm	4 mm	18 mm	7 g	1000 daN
DK06ALL	DK06SSL	6.5 mm	13 mm	18 mm	15 mm	28 mm	9 g	1000daN
DK08ALS	DK08SSS	8 mm	16 mm	22 mm	4 mm	22 mm	10 g	1500daN
DK08ALL	DK08SSL	8 mm	16 mm	22 mm	22 mm	40 mm	17 g	1500daN
DK10ALS	DK10SSS	10 mm	20 mm	30 mm	5 mm	27.5 mm	24 g	2000daN
DK10ALL	DK10SSL	10 mm	20 mm	30 mm	27.5 mm	50 mm	36 g	2000daN
DK12ALS	DK12SSS	12 mm	24 mm	34 mm	6 mm	33 mm	40 g	4000daN
DK12ALL	DK12SSL	12 mm	24 mm	34 mm	33 mm	60 mm	65 g	4000daN

SS... = stainless steel AL... = aluminium

FOOTRAIL ADAPTER



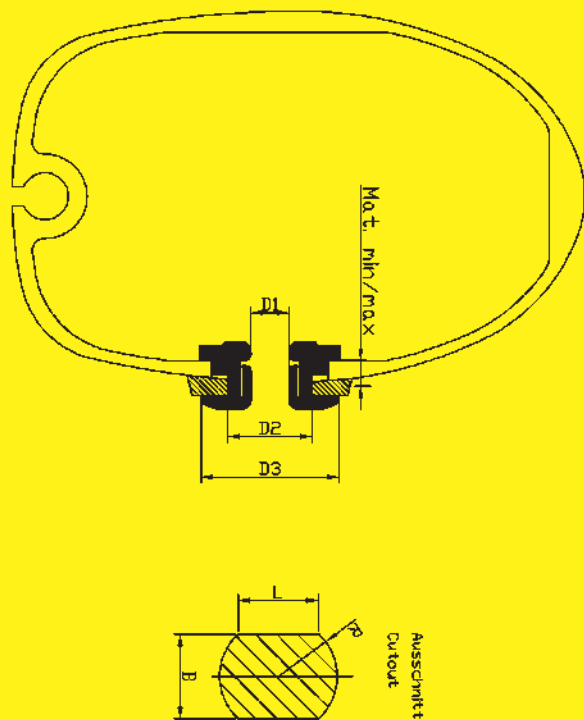
Der TyeTec® Adapter für die Fußreling. Für eine abgerundete Öffnung von 11mm. Adapter mit Loctite® in den Schlitz der Fußreling einschrauben. Mit einem Loop-schäkel oder Loop kann so ein Beschlag an der Reling befestigt werden.



Round attachment point in the footrail providing a round 11mm opening. The adapter is screwed into footrail opening (using Loctite®). A loop shackle or Dyneema® loop can attach any fitting to the footrail.

Product nr.	Description	D external	D inner	D Rail opening	Material thickness	MWL
FR 251811 - 1	ADAPTER	25 mm	11 mm	18 mm	4-6 mm	1200 daN
FR 251811 - 2	ADAPTER	25/21 mm	11 mm	18 mm	4-6 mm	1600 daN

SOFT-PADEYE DM



Soft-Padeyes DM lassen sich von außen in einen vorbereiteten Mastausschnitt einsetzen.
 Einsatzmöglichkeiten: als leichte und starke Anschlüsse für Backstagen, temporäre Vorstagen, Niederholer, Schothänger, Preventer...
 Die Mast Padeyes werden zusammen mit zwei unterschiedlich dicken Distanzscheiben geliefert, um sie an verschiedene Materialstärken anzupassen.
 Die Distanzscheiben werden einfach an den Mastradius angepasst:
 Einen Bogen Schleifpapier auf dem Mast befestigen. Einige Male in Längsrichtung schleifen bis der Radius des Distanzstückes passt.

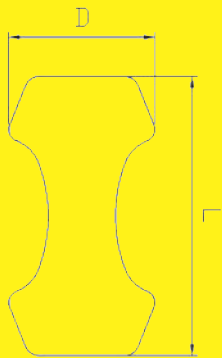
Our mast padeyes "DM" can be mounted from the outside of the mast into a prepared hole, providing strong lightweight attachment for backstays, temporary jibstays, downhauls, sheet attachments, preventers, etc.

Mast Padeyes are delivered with two plastic washers of different thicknesses to adjust the padeye to different mast materials.

Washers can easily be adjusted to the mast radius. Just place a sheet of sandpaper on the mast and slide the washer over the sandpaper until the radius fits.

Product nr.	Description	D1	D2	D3	Mat. min.	Mat. max.	Weight	MWL
DM08ALS	PADEYE MAST	8 mm	18 mm	30 mm	2 mm	10 mm	16 g	1500 daN
DM10ALS	PADEYE MAST	10 mm	22 mm	36 mm	3 mm	11 mm	30 g	2000 daN
DM12ALS	PADEYE MAST	12 mm	27 mm	44 mm	3 mm	13 mm	50 g	4000 daN
DM16ALS	PADEYE MAST	16 mm	36 mm	60 mm	4 mm	15 mm	100 g	6000 daN

CLW DOGBONE

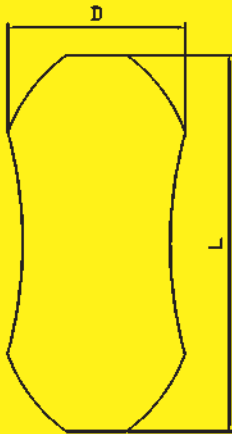


Dogbones CLW werden in den Wirbeln W 45 bis W 120 mit einem doppelt eingelegt Loop verwendet. Sie können aber auch als Dogbones für unsere Continuous Loops (im Zusammenhang mit der Sicherungshülse CLX..) benutzt werden.

Dogbones CLW are in use in swivels W 45 to W 120 in connection with a double loop. Can also be used as dogbones for our continuous loops in connection with security sleeve CLX...).

Product nr.	L	D	weight	applications
CLW08	14	8	3	W45,
CLW10	19	10	5	W60,
CLW12	30	16	25	W80, Continuous Loop 5mm und 6mm (CL22...und CL23...)
CLW16	38	20	45	W100, Continuous Loop 7mm und 8mm (CL24...und CL25...)
CLW24	45	22	100	W120, Continuous Loop 9mm und 10mm (CL26...und CL38...)

CLD DOGBONE

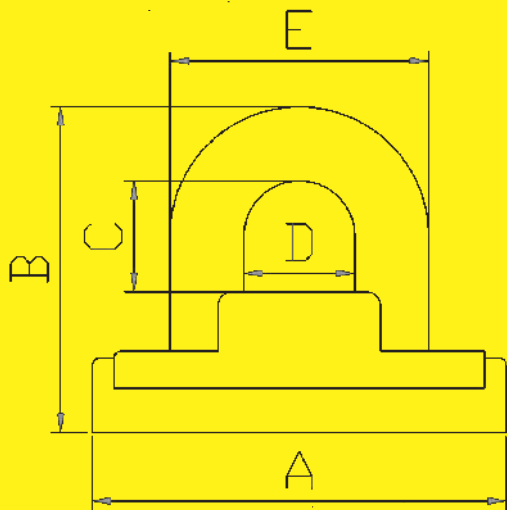


TyeTec® CLD Dogbones wurden speziell für die Verwendung mit TyeTec® padeyes Typ „DL“ und „DF“ entworfen. Ihre Form ist dem Innenradius des Padeyes angepasst um die Kraft sicher einzuleiten. Die Einschnürung in der Mitte hält den Dogbone sicher an seinem Platz. Für manche Anwendungen kann es sinnvoll sein, den Dogbone mit ein paar Stichen und einem Takling zu sichern.

TyeTec® dogbones were specially designed for the use with TyeTec® padeyes. Their shape is adjusted to the inner radius of the padeye to transfer power safely. The construction in the center keeps the dogbone in place. For some applications, it may be useful to secure the dogbone with a few stitches and a takling.

Product nr.	L	D	weight	applications
CLD06	12	8	3	DL06...
CLD08	20	10	12	DL08..., DF 08..., DM08ALS, SP 08, W45 single Loop
CLD10	25	10	25	DL10..., DF10..., DM10ALS, SP10, W60 single Lopp
CLD12	30	15	40	DL12...,DF12..., DM12ALS, SP12, W80 single Loop
CLD16	40	20	90	DL16..., DM16ALS, W 100 single Loop
CLD24	60	28	250	DL24..., W120 single Loop

CLASSIC PADEYES



PE



PS

Speziell entwickelt für die hohen Bruchlasten der TyeTec® Loop Produkte, zeichnen sich die Padeyes dieser Baureihe durch außergewöhnlich hohe Arbeitslasten aus. Dies prädestiniert sie für den Einsatz mit unseren Loop-Blöcken, Thimbles, Continuous-Loops und anderen Produkten aus dieser Produktreihe. Lieferung mit Delrin®-Unterlage (PE) und wahlweise auch mit "stand up Feder" (PS) jedoch ohne Loopblock und Befestigungsschrauben. Bitte beachten Sie die Bruchlast Ihrer Befestigungsschrauben.

Mounting points for loop blocks, loops, loop shackles, etc.

Specially designed for the high loads of our TyeTec® loop products, these padeyes withstand exceptional high working loads. They are particularly well suited to use with TyeTec® equipment: loop blocks, thimbles, continuous loops and other loop products.

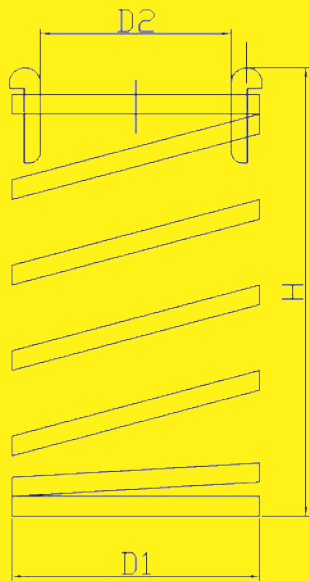
Supplied with a POM base (PE) and optional with stand-up spring (PS). Loop block and screws are not included. Always take the breaking load of your screws into consideration.

Product nr.	Description	A	B	C	D	E	Weight	MWL
PE037	PADEYE	36 mm	30 mm	11 mm	9 mm	21 mm	44 g	1200 daN
PE045	PADEYE	45 mm	38 mm	13 mm	12 mm	28 mm	87 g	1600 daN
PE060	PADEYE	56 mm	44 mm	19 mm	15 mm	35 mm	160 g	3500 daN
PE080	PADEYE	68 mm	60 mm	27 mm	20 mm	44 mm	280 g	6000 daN
PE100	PADEYE	79 mm	75 mm	34 mm	20 mm	49 mm	460 g	12000 daN

TYP PS (mit Stand-up Feder und Delrin®-unterlage) / type PS (With stand-up spring and POM base)

Product nr.	Description	A	B	C	D	E	Weight	MWL
PS037	PADEYE	36 mm	30 mm	11 mm	9 mm	21 mm	55 g	1600 daN
PS045	PADEYE	45 mm	38 mm	13 mm	12 mm	28 mm	120 g	1600 daN
PS060	PADEYE	56 mm	44 mm	19 mm	15 mm	35 mm	235 g	1600 daN
PS080	PADEYE	68 mm	60 mm	27 mm	20 mm	44 mm	420 g	1600 daN
PS100	PADEYE	79 mm	75 mm	34 mm	20 mm	49 mm	690 g	1600 daN

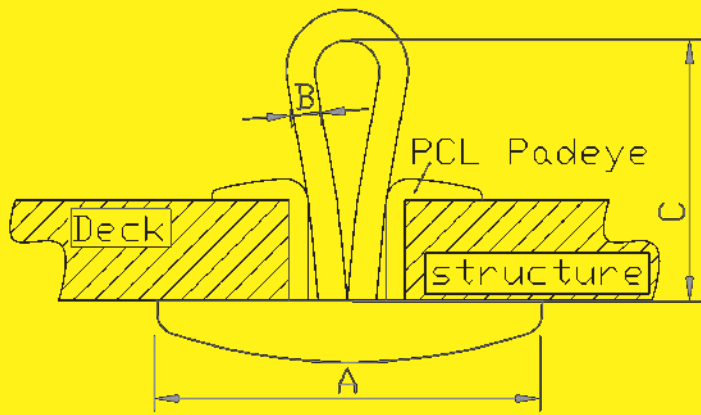
STANDUP FEDERN



„Standup“ Federn aus Edelstahl mit Kunststoffkappe wie wir sie für unsere Classic HighLoad padeyes verwenden. Die Federn können aber auch an anderer Stelle eingesetzt werden, um Blöcke stehend zu positionieren. Der Traveller sind eine verbreitete Anwendung. Besonders geeignet um die TyeTec Blockserie 06 mit einem Loop oder einem Lashing anzubringen.

Standup springs from stainless steel including plastic cap. We normally use these for our classic high load padeyes, but can be used generally, to position blocks standing upright. Traveller is a common use. Specially for our TyeTec blockseries 06. Blocks can be attached with a loop or a lashing.

Product nr.	Description	D1	D2	H	Weight
PSS37	Feder	25 mm	17 mm	46 mm	11 g
PSS45	Feder	35 mm	25 mm	60 mm	33 g
PSS60	Feder	43 mm	30 mm	85 mm	52 g
PSS80	Feder	55 mm	40 mm	100 mm	135 g
PSS100	Feder	70 mm	53 mm	135 mm	240 g

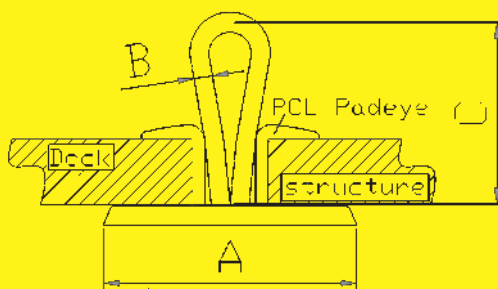
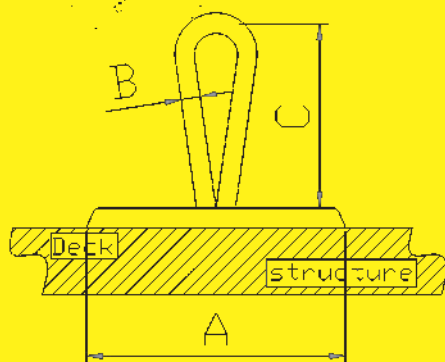


TyeTec® CP Padeyes werden ausschließlich unterhalb der Struktur verwendet. Sie sind in Durchmessern von 50mm und 60mm mit Looplängen zwischen 40mm und 80mm erhältlich. Die Arbeitslasten liegen je nach Größe und Loop zwischen 1000daN und 2200daN. Sie werden immer mit Klebehülse PCL.. verwendet, die im Lieferumfang enthalten ist.

TyeTec® CP padeyes are only used below structure. They are available in diameters of 50mm and 60mm and with loop length between 40 and 80mm. Working loads depend on size and loop and vary between 1000daN and 2200daN. Please use protective sleeve PCL.. included.

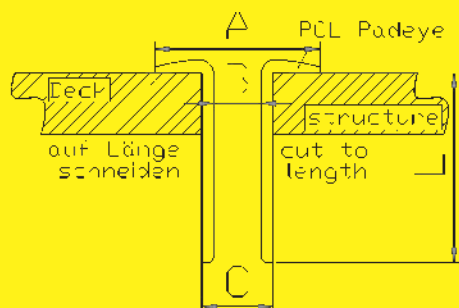
Product nr.	Description	A	B	C	Weight	MWL
CP5440	Carbon Padeye	50	4 mm	40 mm	16 g	1000 daN
CP5460	Carbon Padeye	50	4 mm	60 mm	17 g	1000 daN
CP5480	Carbon Padeye	50	4 mm	80 mm	18 g	1000 daN
CP5540	Carbon Padeye	50	5 mm	40 mm	16 g	1600 daN
CP5560	Carbon Padeye	50	5 mm	60 mm	18 g	1600 daN
CP5580	Carbon Padeye	50	5 mm	80 mm	19 g	1600 daN
CP6640	Carbon Padeye	60	6 mm	40 mm	28 g	2200 daN
CP6660	Carbon Padeye	60	6 mm	60 mm	29 g	2200 daN
CP6660	Carbon Padeye	60	6 mm	80 mm	31 g	2200 daN

CPR



Product nr.	A	B	C	Weight	MWL
CPR303025	30 mm	2 mm	25 mm	3 g	80 daN
CPR403030	40 mm	3 mm	30 mm	6 g	160 daN

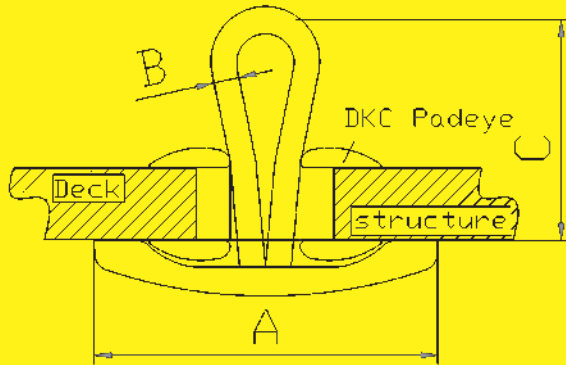
PCL



Hülse als Scheuerschutz zum Einkleben. Länge kann gekürzt werden. Zur Verwendung mit TyeTec® CP und CPR Padeyes oder für andere Anwendungen.

PCL protective sleeve. Glue into structure. Can be shortened. To be used with TyeTec® CP and CPR padeyes or for other applications.

Product nr.	A	B	C	L	Weight	MWL
PCL0812	28 mm	8 mm	12 mm	32 mm	11 g	1000 daN
PCL1014	30 mm	10 mm	14 mm	32 mm	12 g	1000 daN
PCL1216	32 mm	12 mm	16 mm	32 mm	13 g	1000 daN
PCL1418	34 mm	14 mm	18 mm	32 mm	14 g	1600 daN



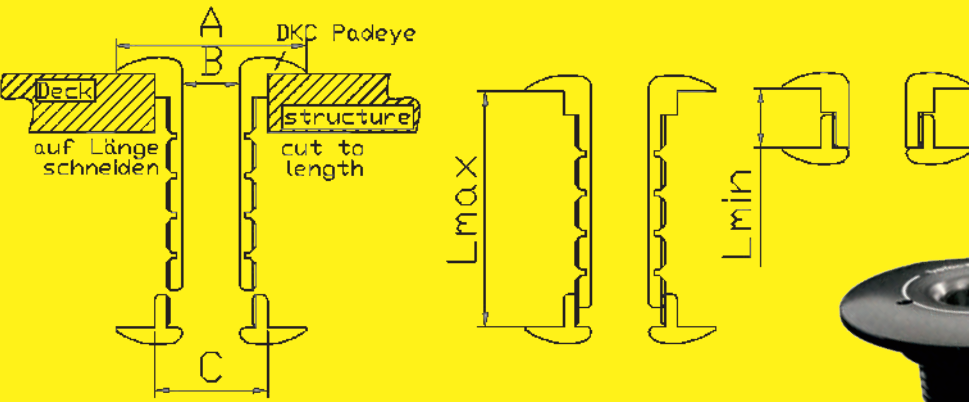
TyeTec® CDK Padeyes werden ausschließlich unterhalb der Struktur verwendet. Sie sind in Durchmessern von 50, 60 und 70 mm und in verschiedenen Looplängen bzw. -stärken erhältlich. Die Arbeitslasten liegen je nach Größe und Loop zwischen 1300daN und 3600daN. Sie werden immer mit der Hülse DKC verwendet, die im Lieferumfang enthalten ist,.

TyeTec® CDK Padeyes are only used below structure. They are available in diameters of 50, 60 and 70mm and in different sizes of the length and the diameter of the loop. According to those dimensions the working load varies between 1300 daN and 3600 daN.

CDK Padeyes can only be used together with the protective sleeve DKC (included in delivery).

Product nr.	DK	A	B	C	Weight	MWL
CDK5440	DK10	50 mm	4 mm	40 mm	16 g	1300 daN
CDK5460	DK10	50 mm	4 mm	60 mm	17 g	1300 daN
CDK5480	DK10	50 mm	4 mm	80 mm	18 g	1300 daN
CDK6640	DK12	60 mm	6 mm	40 mm	29 g	2500 daN
CDK6660	DK12	60 mm	6 mm	60 mm	31 g	2500 daN
CDK6680	DK12	60 mm	6 mm	80 mm	33 g	2500 daN
CDK66100	DK12	60 mm	6 mm	100 mm	35 g	2500 daN
CDK7840	DK14	70 mm	8 mm	40 mm	52 g	3600 daN
CDK7860	DK14	70 mm	8 mm	60 mm	53 g	3600 daN
CDK7880	DK14	70 mm	8 mm	80 mm	55 g	3600 daN
CDK78100	DK14	70 mm	8 mm	100 mm	57 g	3600 daN

DKC HÜLSE

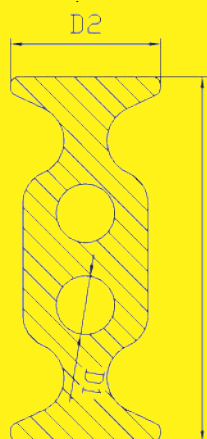


Hülse als Scheuerschutz zum Einschrauben. Länge kann gekürzt werden. Zur Verwendung mit TyeTec® CDK Padeyes (ist dort im Lieferumfang enthalten) oder für andere Anwendungen.

TyeTec® DKC protective sleeve. Screw into structure. Can be shortened. To be used with TyeTec® CDK padeyes (included in delivery) or for other applications.

Product nr.	L min- L max	A	B	C	Weight	MWL
DKC10	12-40	33	10	20	22 g	1000 daN
DKC12	14-50	39	12	24	40 g	1600 daN
DKC 14	15-58	45	14	28	76 g	2200 daN

DOG BONE CLZ

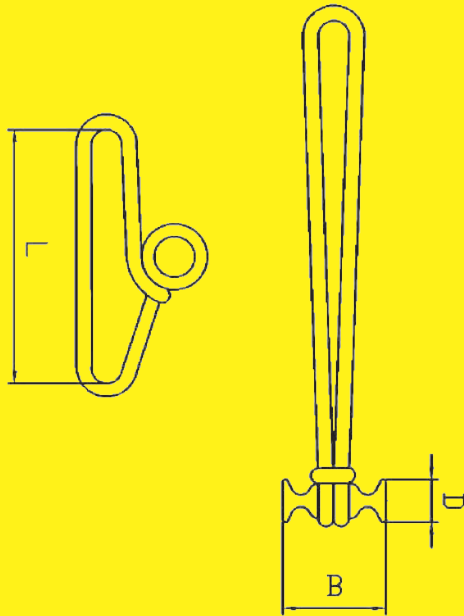


TyeTec® CLZ Dogbones werden aus hochfestem Aluminium hergestellt und mit einer schwarzen Hartcoat Beschichtung ausgerüstet. Fall oder Strecker werden direkt über die beiden Bohrungen eingespleißt. Die Schlaufe dient dann direkt zum Einhängen des Segels. Wenn der CLZ Dogbone direkt in den Kern des Falls gespleißt wird, empfehlen wir die Verwendung eines Dyneema Mantels als Schutz für den Kern. Mantelmaterial ist als Meterware bei uns erhältlich.

TyeTec® CLZ Dogbones are machined from high grade Aluminium and come with a black hardcoat coating. Using the two holes, the dogbone is spliced directly into the rope or halyard. The resulting loop is used for the connection with the sail. If the dogbone is pliced to the uncovered core of the rope, we recommend to use a dyneema hose to protect the core. We sell dyneema hose by the meter.

Product nr.	D1	D2	L	weight
CLZ03	3.5	9	22	2 g
CLZ04	4.5	12	28	4 g
CLZ05	5.5	15	34	7 g
CLZ06	6.5	17	40	12 g
CLZ08	9	23	56	32 g
CLZ10	11	28	68	56 g
CLZ12	13	33	81	95 g

LZ STROPP

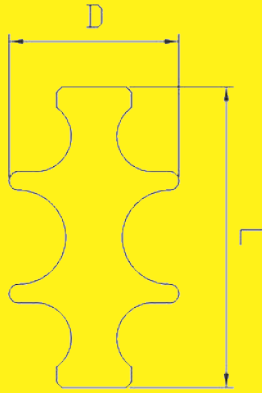


Vorkonfektionierter Stropp bestehend aus einem CLZ Dogbone und einem hochwertigen Continuous Loop mit Dyneema® Kern und Dyneema® Mantel.

Ready to use strop, using a CLZ Dogbone and a high load continuous loop, consisting of a dyneema® core with a dyneema® cover.

Product nr.	D	B	L	weight	dogbone	SWL
LZ0460	4.5	12	40	10 g	CLZ04	1200 daN
LZ0570	5.5	15	70	14 g	CLZ05	2000 daN
LZ0690	6.5	17	90	21 g	CLZ06	2800 daN
LZ08100*	9	23	100	64 g	CLZ08	6000 daN
LZ10120*	11	28	120	120 g	CLZ10	8400 daN
LZ12140*	13	33	160	160 g	CLZ12	17000 daN

CLC DOGBONE

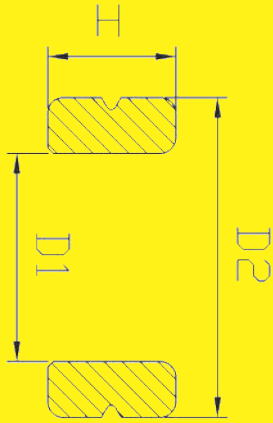


TyeTec® Dogbones CLC finden sich den meisten Loopblöcken und in den Connectoren und werden hier hauptsächlich als Ersatzteil für Loopblöcke oder Connectoren.

TyeTec® Dogbones CLC are used in almost all our Loopblocks and our connectors and are listed here mainly as spare parts.

Product nr.	L	D	weight	applications
CLC37	20	12	6	LB..37, LC2008
CLC45	24	14	10	LB..45, LC2410
CLC60	32	18	25	LB..60, LC3012, LC3514
CLC80	44	25	60	LB..80, LC4518
CLC100	54	30	100	LB..100,

Sicherungshülse CLX

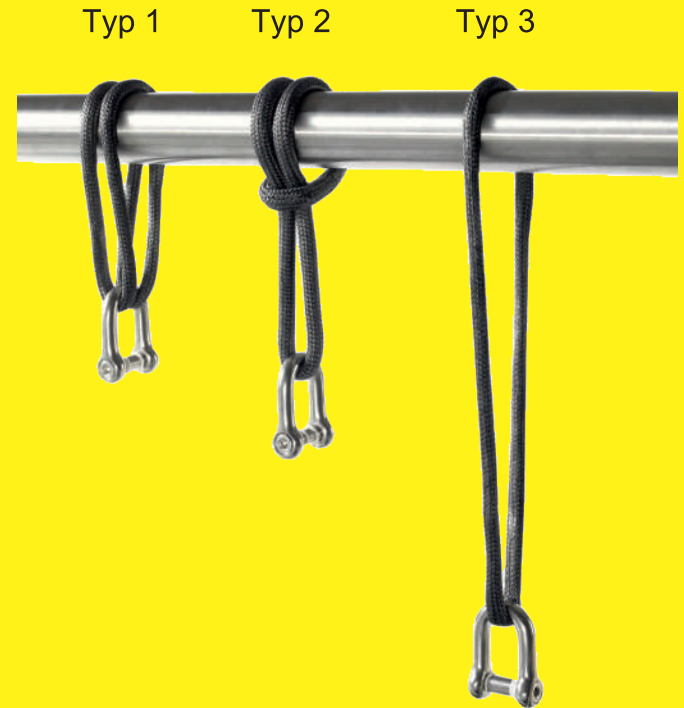
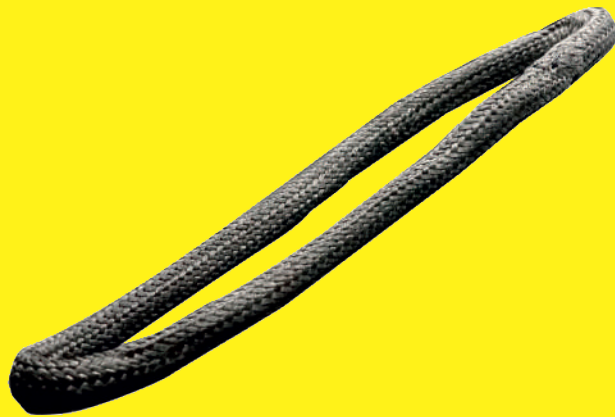


TyeTec® Sicherungshülsen CLX zur Verwendung mit Loopschäkeln, Continuous Loops und LZ Stropps. Die abgerundete Innenkante soll in Richtung der Schlaufe, zeigen. Der Ring soll eng anliegen und wird deshalb am besten mit Hilfe eines Stücks Takelgarn eingezogen.

TyeTec® security sleeves CLX are in use with our loopshakles, with our Aluminium dogbones and with the continuous loops. Please mount rounded inner edge towards loop. Select size of sleeve for tight fit and use a bit of rigging yarn for assembly.

Product nr.	D1	D2	H	applications
CLX04	5.8	12	4	LS1304, LS1804,
CLX05	7	14	6	LS1405, LS2105, Continuous Loop 5mm (CL22)
CLX06	10	16	6	LS1706, LS2406, Continuous Loop 6mm + 7mm (CL23 und CL 24)
CLX08	13	20	8	LS2108, LS2608, Continuous Loop 8mm + 9mm (CL25 und CL26)

CONTINUOUS - LOOPS



TyeTec® Continuous-Loops werden besonders anstelle eines Diamond-Loops zusammen mit Soft-Padeyes verwendet, da sie kombiniert mit unseren 17-4 VHL Dogbones viel höhere Arbeitslasten haben. Erhältlich in angegebenen Durchmessern und Umfängen, grau eingefärbt. Andere Größen auf Anfrage!

CLB = berechnete Bruchlast für Aufhängung vertikal Typ 3

MWL_{1,2,3} = Maximale Arbeitslast für unterschiedliche Laschung 1,2 oder 3.

Die Art der Laschung, Radius und Oberfläche des Befestigungselements können große Auswirkung auf die Bruchlast haben. Rechtzeitig je nach UV-Intensität und spätestens bei sichtbaren Schäden ersetzen!

They can also be used with our soft padeyes in combination with our 17-4 VHL dogbones instead of diamond loops, where higher working loads are required. All available diametres, lengths and working loads are listed in the table. Standard loops are grey. Custom sizes are possible even in small quantities.

CLB = calculated breaking load for vertical (3) attachment.

MWL_{1,2,3} = maximum working load for different attachments 1,2 or 3.

Warning. the type of attachment, radius and attachment surface can have significant effects on the breaking load.

It is also recommended to replace any loops with any visible damage or if the UV intensity is high.

Die beiden letzten Spalten der Tabelle geben die zugehörige Größe der Soft-Padeyes sowohl für die einfache Durchführung (2 Stränge), als auch für die doppelte Durchführung (4 Stränge) an. Durchmesser, Umfang, bzw. Länge und Arbeitslasten können Sie der Tabelle entnehmen.

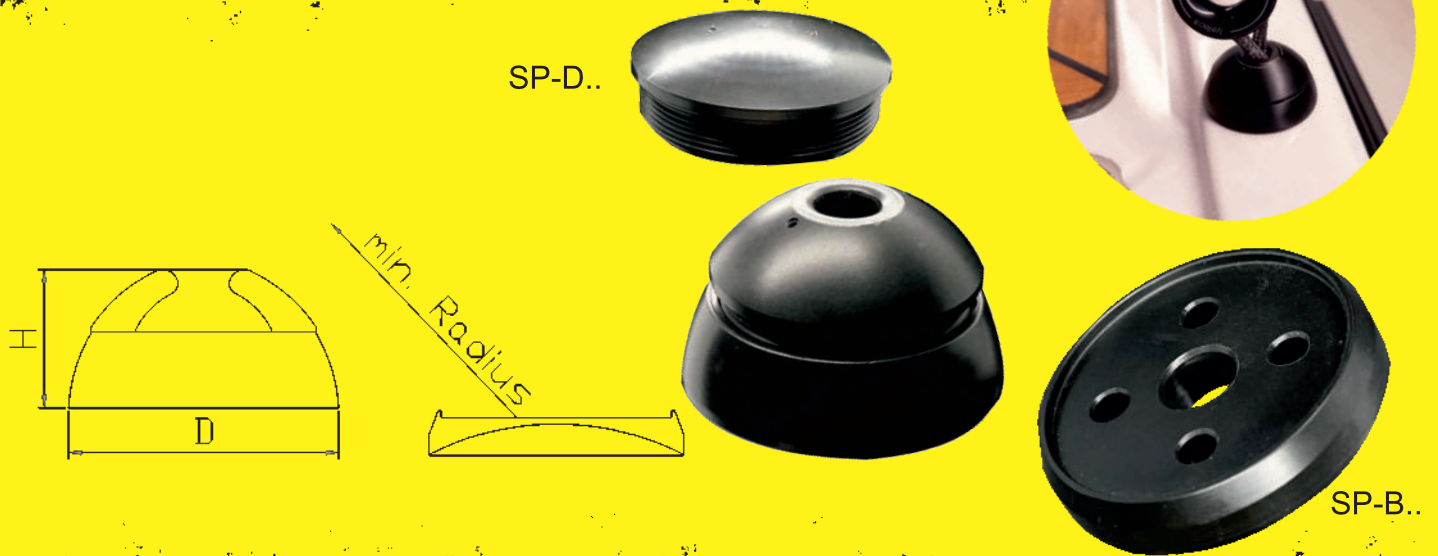
Die Loops werden grau eingefärbt. Andere Farben oder ungefärbte Loops sind auf Anfrage lieferbar.

All available diameters, lengths and working loads are listed in the table below.

The last two columns of the table show the suitable padeye sizes for single (2 strands) and double (4 strands) continuous loop use. Standard loops are grey. Different colours or white on request. Custom sizes are possible even in small quantities.

Prod.nr.	Description	Scope	Length	Ø	CBL VERTICAL	MWL1	MWL2	MWL3	2 strings	4 strings
CL22130	CONTINUOUS LOOP	130	65 mm	5 mm	2800 daN	100 %	40 %	50 %	>=DL,DF,DM 08..	>=DL,DF,DM 10..
CL22200	CONTINUOUS LOOP	200	100 mm	5 mm	2800 daN	100 %	40 %	50 %	>=DL,DF,DM 08..	>=DL,DF,DM 10..
CL22400	CONTINUOUS LOOP	400	200 mm	5 mm	2800 daN	100 %	40 %	50 %	>=DL,DF,DM 08..	>=DL,DF,DM 10..
CL22720	CONTINUOUS LOOP	720	360 mm	5 mm	2800 daN	100 %	40 %	50 %	>=DL,DF,DM 08..	>=DL,DF,DM 10..
CL23180	CONTINUOUS LOOP	180	90 mm	6 mm	4200 daN	100 %	40 %	50 %	>=DL,DF,DM 08..	>=DL,DF,DM 12..
CL23220	CONTINUOUS LOOP	220	110 mm	6 mm	4200 daN	100 %	40 %	50 %	>=DL,DF,DM 08..	>=DL,DF,DM 12..
CL24500	CONTINUOUS LOOP	500	250 mm	7 mm	6000 daN	100 %	40 %	50 %	>=DL,DF,DM 12..	>=DL,DF,DM 16..
CL24800	CONTINUOUS LOOP	800	400 mm	7 mm	6000 daN	100 %	40 %	50 %	>=DL,DF,DM 12..	>=DL,DF,DM 16..
CL25200	CONTINUOUS LOOP	200	100 mm	8 mm	7000 daN	100 %	40 %	50 %	>=DL,DF,DM 12..	>=DL,DF,DM 16..
CL25260	CONTINUOUS LOOP	260	130 mm	8 mm	7000 daN	100 %	40 %	50 %	>=DL,DF,DM 12..	>=DL,DF,DM 16..
CL26200	CONTINUOUS LOOP	200	100 mm	9 mm	8400 daN	100 %	40 %	50 %	>=DL,DF,DM 12..	>=DL,DF,DM 16..
CL26260	CONTINUOUS LOOP	260	130 mm	9 mm	8400 daN	100 %	40 %	50 %	>=DL,DF,DM 12..	>=DL,DF,DM 16..
CL26400	CONTINUOUS LOOP	400	200 mm	9 mm	8400 daN	100 %	40 %	50 %	>=DL,DF,DM 12..	>=DL,DF,DM 16..
CL26560	CONTINUOUS LOOP	560	280 mm	9 mm	8400 daN	100 %	40 %	50 %	>=DL,DF,DM 12..	>=DL,DF,DM 16..
CL26960	CONTINUOUS LOOP	960	480 mm	9 mm	8400 daN	100 %	40 %	50 %	>=DL,DF,DM 12..	>=DL,DF,DM 16..
CL38240	CONTINUOUS LOOP	240	120 mm	10 mm	10000 daN	100 %	40 %	50 %	>=DL,DF,DM 16..	>=DL,DF,DM 24..
CL38320	CONTINUOUS LOOP	320	160 mm	10 mm	10000 daN	100 %	40 %	50 %	>=DL,DF,DM 16..	>=DL,DF,DM 24..
CL38460	CONTINUOUS LOOP	230	115 mm	10 mm	10000 daN	100 %	40 %	50 %	>=DL,DF,DM 16..	>=DL,DF,DM 24..
CL38760	CONTINUOUS LOOP	760	380 mm	10 mm	10000 daN	100 %	40 %	50 %	>=DL,DF,DM 16..	>=DL,DF,DM 24..
CL38960	CONTINUOUS LOOP	960	480 mm	10 mm	10000 daN	100 %	40 %	50 %	>=DL,DF,DM 16..	>=DL,DF,DM 24..
CL39300	CONTINUOUS LOOP	300	150 mm	11 mm	17000 daN	100 %	40 %	50 %	>=DL,DF,DM 24..	
CL39420	CONTINUOUS LOOP	420	210 mm	11 mm	17000 daN	100 %	40 %	50 %	>=DL,DF,DM 24..	
CL39800	CONTINUOUS LOOP	800	400 mm	11 mm	17000 daN	100 %	40 %	50 %	>=DL,DF,DM 24..	
CL31300	CONTINUOUS LOOP	300	150 mm	12 mm	19000 daN	100 %	40 %	50 %	>=DL,DF,DM 24..	
CL31420	CONTINUOUS LOOP	420	210 mm	12 mm	19000 daN	100 %	40 %	50 %	>=DL,DF,DM 24..	
CL31560	CONTINUOUS LOOP	560	280 mm	12 mm	19000 daN	100 %	40 %	50 %	>=DL,DF,DM 24..	
CL31900	CONTINUOUS LOOP	900	450 mm	12 mm	19000 daN	100 %	40 %	50 %	>=DL,DF,DM 24..	

SWIVEL PADEYE



Der Beschlag stellt sich in Zugrichtung ein.

Durch die Länge des Loops lässt sich die Höhe über Deck beeinflussen. Mit Anbringung von 3 Swivel Padeyes lassen sich feste Punkte in nahezu beliebiger Höhe schaffen.

Der Fuß wird mit 4 Senkkopfschrauben am Deck(oder am Mast) befestigt.

Das Oberteil nimmt den Diamond- oder Continuous Loop mit Dogbone auf. Zusätzlich ist eine Montageplatte (SP...-B) aus POM, lieferbar. Diese lässt sich zum Beispiel für die Montage am Mast an einen vorhandenen Radius (bis zum angegebenen Mindestradius) anpassen. Außerdem ist eine Verschlusskappe (SP...-D) erhältlich, die das Fitting bei abgenommenem Beschlag verschließt.

The fitting provides for a swiveling action.

The height above deck is determined by the length of the loop. By using 3 swivel padeyes, a fixed point at (almost) any height can be achieved. The foot is attached to the deck or mast with 4 countersunk screws. The loop is in the top cap. (Loop & thimble are not included.) A screw cap is also available. when the padeye is not being used, the base can be closed with a slightly rounded POM cap. A mounting base (SP...-B) from POM is available. You can adapt this to an existing radius (at the mast for example) up to the minimum radius listed. A sealing cap (SP...-D) can close the base after removing the top part of the swivel.

Product nr.	Description	D außen	Höhe	Diamond L.	Continuous L.	Dogbone	MWL	Screw
SP 08	SWIVEL PADEYE	45 mm	20 mm	DL 08...	CL 22...	CLD 08	1500 daN	M5
SP 10	SWIVEL PADEYE	55 mm	27 mm	DL 10...	CL 23...	CLD 10	2000 daN	M6
SP 12	SWIVEL PADEYE	70 mm	35 mm	DL 12...	CL 26...	CLD 12	4000 daN	M8

Product nr.	Description	min. RADIUS
SP 08 - B	BASE FOR SP 08	46 mm
SP 10 - B	BASE FOR SP 10	55 mm
SP 12 - B	BASE FOR SP 12	70 mm

Product nr.	Description
SP 08 - D	CAP FOR SP 08
SP 08 - D	CAP FOR SP 10
SP 08 - D	CAP FOR SP 12

DYNEEMA LOOPS



Dyneema® Loops für alle Größen und Baureihen zur Umrüstung zu einem Block mit Hundsfot.
Bei allen Einfachblöcken das Klettband abschrauben, den Dyneema® Loop über den Loop des Blocks hängen, Klettband wieder anschrauben, fertig.

Bei den Doppelblöcken ebenfalls das Klettband abschrauben, die beiden Deckel und das mittlere Trennblech herausnehmen, den Loop zwischen den Seilscheiben in die Nut ziehen, Block in umgekehrter Reihenfolge wieder montieren, fertig.

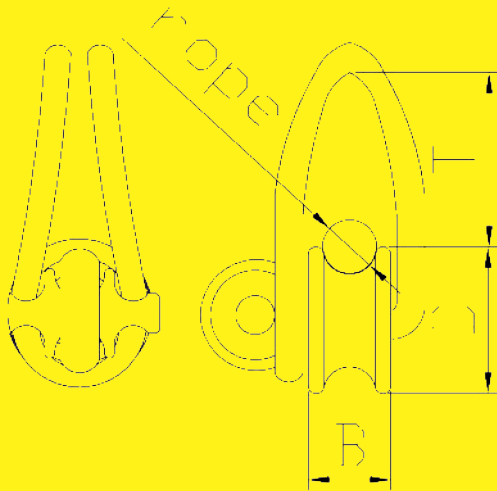
Dyneema® loops in all sizes and ranges for conversion into a block with becket.

Simply unfasten the block's Velcro® band, hang the Dyneema® loop under the block, then fasten the Velcro®band again - finished.

Also unfasten the Velcro® band on the double blocks, remove the two side plates and the median divider, pull the loop between the sheaves into the groove, reverse this process to close - finished.

DSK 78 blue	DSK 78 black	DSK 99 red	Description	MWL DSK 78	MWL DSK 99
LOOB37B	LOOB37G	LOOB37R	for LOOPBLOCK 37	600 daN	800 daN
LOOB45B	LOOB45G	LOOB45R	for LOOPBLOCK 45	800 daN	1300 daN
LOOB60B	LOOB60G	LOOB60R	for LOOPBLOCK 60	1800 daN	2200 daN
LOOB80B	LOOB80G	LOOB80R	for LOOPBLOCK 80	3000 daN	4000 daN
LOOB100B	LOOB100G	LOOB100R	for LOOPBLOCK 100	6000 daN	7000 daN

LOOP - CONNECTOR

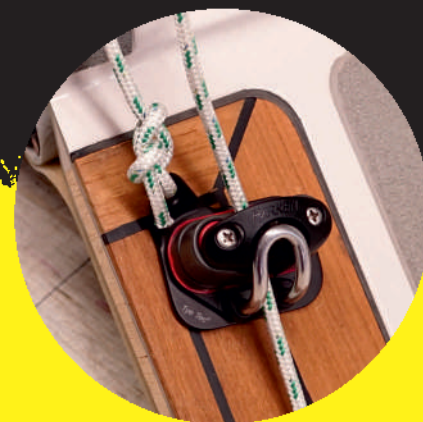
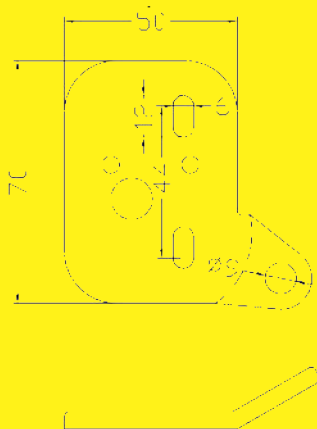


Kombination als leichtes, hochbelastbares Verbindungselement.
Eingespleißt in ein Fall, eine Schot oder eine andere Trimmleine und mit einem Loop aus Polyurethan beschichtetem Dyneema® SK 78 HSS versehen.

*Spliced into a halyard, a sheet or another line, this is a lightweight yet high-load connector.
TyeTec® connectors with asymmetrical loop-shaped aluminium thimbles.*

Product nr.	Description	D	B	T	Weight	MWL	Ø Rope
LC2008	LOOP CONNECTOR 20	21 mm	11 mm	22 mm	20 g	1200 daN	max 8 mm
LC2410	LOOP CONNECTOR 24	25 mm	13 mm	25 mm	25 g	1600 daN	max 10 mm
LC3012	LOOP CONNECTOR 30	32 mm	18 mm	30 mm	80 g	3500 daN	max 12 mm
LC3514	LOOP CONNECTOR 35	39 mm	21 mm	35 mm	130 g	6000 daN	max 14 mm
LC4518	LOOP CONNECTOR 45	49 mm	28 mm	45 mm	200 g	12000 daN	max 18 mm

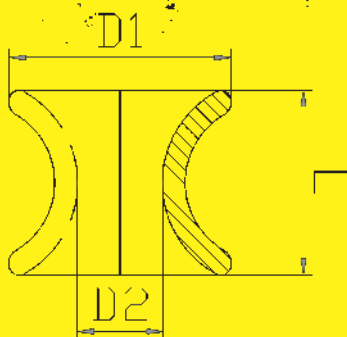
DEAD END PLATE



TyeTec® Deadend Plates werden einfach unter ein Camcleat geschraubt. Sie bilden dann den Anfangspunkt für eine 1:2 Untersetzung, die auf dem Camcleat belegt wird.

TyeTec® deadend plates are mounted below a suitable camcleat. They form the starting point of a 1:2 force reduction, ending on the clamcleat.

EAGLE EYE



TyeTec® Eagle Eye ist eine Leitöse, die an der Relingstütze oder Bug/Heckkorb angebändselt wird. Reffleinen (und andere) können so an der Reling geführt werden. Im Lieferumfang sind eine selbstklebende Gummiplatte als Unterlage und ein Bändsel enthalten.

TyeTec® Eagle Eye is a fairlead that can be tied directly onto the stanchions on board. The eagle eye guides reefing lines (and others) along the railing. A self-adhesive rubber plate and a lashing line are included.

Product nr.	D1	D2	L
EE342212	34 mm	12 mm	30 mm

LOOP - SHACKLE



LS... L
ohne POM Ring
without POM ring



LS... P
mit POM Ring
with POM ring

Aus Dyneema® SK78 mit einer Polyurethan-Beschichtung. Universell einsetzbar und auch nach Einsatz unter Last jederzeit einfach und ohne Werkzeug wieder zu öffnen.
Loop-Schäkel L. Standard-Version --- Loop-Schäkel P: mit zusätzlichem POM-Klemmring gegen unbeabsichtigtes Öffnen.

Dyneema® SK 78 with polyurethane coating.

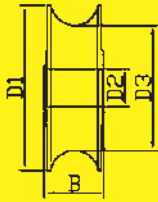
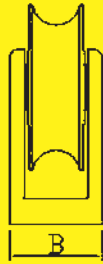
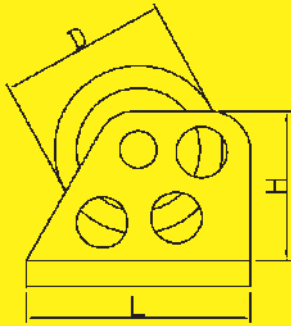
Universal use, easy to open without tools at any time, even after use under load.

TyeTec® L loop shackles: standard version.

Product nr.	Description	Length	MWL
LS1304L	LOOP-SCHÄKEL 4mm	130 mm	800 daN
LS1804L	LOOP-SCHÄKEL 4mm	180 mm	800 daN
LS1405L	LOOP-SCHÄKEL 5mm	140 mm	1200 daN
LS2105L	LOOP-SCHÄKEL 5mm	210 mm	1200 daN
LS1706L	LOOP-SCHÄKEL 6mm	170 mm	2500 daN
LS2406L	LOOP-SCHÄKEL 6mm	240 mm	2500 daN
LS2108L	LOOP-SCHÄKEL 8mm	210 mm	3500 daN
LS2608L	LOOP-SCHÄKEL 8mm	260 mm	3500 daN

Product nr.	Description	Length	MWL
LS1304P	LOOP-SCHÄKEL 4mm	130 mm	800 daN
LS1804P	LOOP-SCHÄKEL 4mm	180 mm	800 daN
LS1405P	LOOP-SCHÄKEL 5mm	140 mm	1200 daN
LS2105P	LOOP-SCHÄKEL 5mm	210 mm	1200 daN
LS1706P	LOOP-SCHÄKEL 6mm	170 mm	2500 daN
LS2406P	LOOP-SCHÄKEL 6mm	240 mm	2500 daN
LS2108P	LOOP-SCHÄKEL 8mm	210 mm	3500 daN
LS2608P	LOOP-SCHÄKEL 8mm	260 mm	3500 daN

FALLUMLENKER



Fallumlenker werden in der Regel um den Mast platziert und sind für eine 90 Grad Umlenkung der Falle aus der Vertikalen konzipiert.

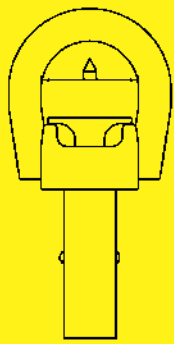
Die Seilscheiben sind mit Komposit-Gleitlagern ausgerüstet. Die Achse ist aus Edelstahl. Die Seilscheibe kann ausgetauscht werden und ist als Ersatzteil lieferbar.

Mastbase blocks are arranged around the mast, designed for a halyard deflection vertical to horizontal. Sheaves are equipped with composite slide bearing running on stainless steel shaft. Sheaves can be replaced and are available as spare part.

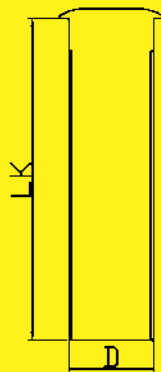
Product nr.	Description	D	L	H	B	weight	rope	MWL
MB37SB	Fallumlenker	37 mm	50 mm	39 mm	20 mm	50 g	8 mm	1200 daN
MB45SB	Fallumlenker	45 mm	60 mm	47 mm	25 mm	100 g	10 mm	1600 daN
MB60SB	Fallumlenker	60 mm	80 mm	63 mm	30 mm	200 g	12 mm	3500 daN

Product nr.	Description	D1	D2	D3	B	weight
SHMB37	Seilscheibe	37 mm	8 mm	27 mm	14 mm	10 g
SHMB45	Seilscheibe	45 mm	10 mm	34 mm	16 mm	22 g
SHMB60	Seilscheibe	60 mm	12 mm	46 mm	17 mm	45 g

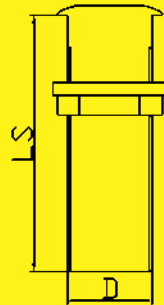
ABSTURZSICHERUNG



EA01



EA03



EA04



Persönliche Schutzausrüstung PSA

Steckanker zur Absturzsicherung gemäß EN 795B beziehungsweise ANSI/ASSE Z359.18-0217. Das System besteht aus einem oder mehreren fest montierten Ankerpunkten und dem Steckanker, der variabel in jeden der fest montierten Ankerpunkte eingesteckt werden kann. Nach EN795 B ist jeder Einzelpunkt zur Sicherung von 2 Personen zertifiziert, nach ANSI/ASSE Z359.18-2017 für eine Person. Die Ankerpunkte können in Stahl, Aluminium, Kohlefaser oder ähnliches eingeschraubt oder in Beton eingeklebt werden. Die Montageanleitung und die Bedienungsanleitung sind zu beachten. Die Montage und die Einweisung müssen durch geschultes Personal erfolgen.

Das System ist konzipiert für den Einsatz auf Yachten, an Gebäuden, Windkraftanlagen und anderen Einsatzorten, wo eine sichere Montage der Ankerpunkte möglich und der Einsatz des Systems sinnvoll ist. Von den Ankerpunkten bleibt von außen nur eine 3 cm große polierte, seitlich konische Edelstahlscheibe sichtbar, die an der höchsten Stelle lediglich 3mm über das Bauteil hervorsteht.

Ausführung für eine versenkte oder decksebene Montage sind auf

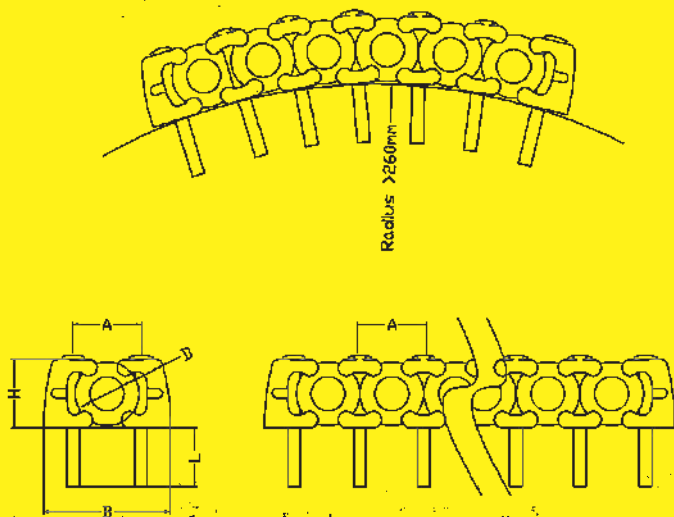
Anfrage ebenfalls erhältlich. Die Öffnung zum Einstecken des Ankers wird durch eine federbelastete Staubkappe verschlossen, die beim Einstecken des Ankers in die Hülse geschoben wird. Die Staubkappe gibt es aus schwarzen Kunststoff oder aus poliertem Edelstahl.

Fall protection

Providing a system for fall protection according to EN 795B and ANSI/ASSE Z359.18-0217. The system needs one or more anchor points and the removable anchor. According to EN 795B, every anchor point can be used for two persons, according to ANSI/ASSE Z359.18-0217 for one person. The anchor points can be mounted to steel, aluminium, carbon fibre or similar or can be fixed to concrete, using a special concrete glue. Please note the documents for mounting and using the system. Trained specialists should take care of mounting of the elements and a briefing for their use. This system was designed for the use on yachts, buildings, wind generators and other places, where anchor points can safely be attached and use makes sense. Visible part of the anchor point is a round and polished stainless steel surface, app. 3 cm in diameter, The visible part has smoothed edges and will only be 3mm above the surrounding surface. Countersunk versions are available upon request. A spring loaded dust cap seals the opening for the anchor. The dust cap is available in stainless steel or plastic.

Produkt nr.	Description	A	LK	LS	D	Weight
EA01	Steckanker	30 mm	-	-	-	210 g
EA03	Klebeankerpunkt	-	100 mm	-	26 mm	240 g
EA04	Schraubankerpunkt	-	-	80 mm	26 mm	220 g

MODULARE FAIRLEADS



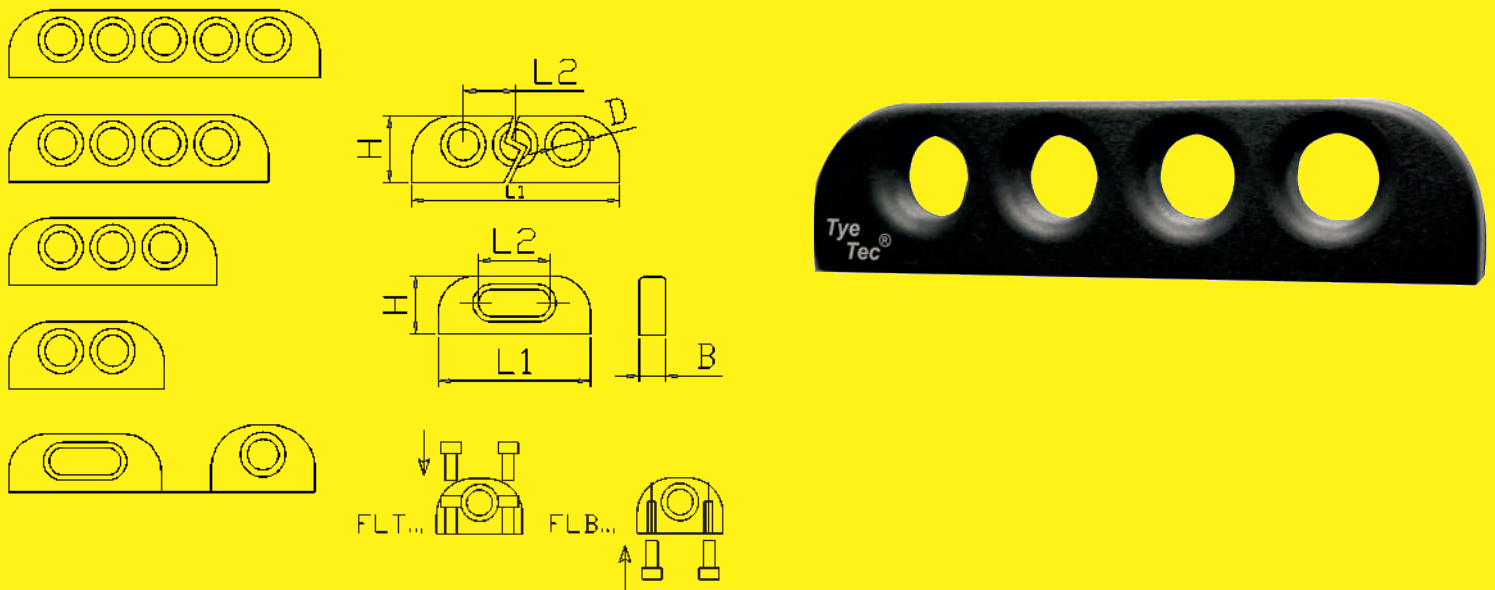
Unsere modularen Fairleads werden aus hochwertigem Aluminium gedreht und gefräst. Sie lassen sich nicht nur beliebig erweitern; sie passen sich auch der konvexen Deckskrümmung an soweit der Radius größer 260mm ist. Der Lieferumfang enthält Schrauben, Muttern, Unterlegscheiben und ist für eine Deckstärke bis 30mm geeignet. Das Basis Kit MF01 besteht aus zwei Seitenteilen und einem Ring; jedes Erweiterungskit MF02 ergibt einen zusätzlichen Durchlass. Alle Teile sind Hart Cote beschichtet und der Innenring wird mit unserer TyeTec Low Friction Oberfläche ausgeliefert. Sie sind geeignet als „Organizer“ für kleine Winkeländerungen und niedrigere Belastungen. Für höhere Lasten verwenden Sie bitte unsere Fairleads „FLB...“ und „FLT...“. Der Abstand der Bohrlöcher *A ist angegeben für eine ebene Fläche. Bei Montage auf konvexen Flächen zunächst mit einer Bohrung beginnen und dann MF02 als Bohrschablone für die jeweils nächste Bohrung benutzen.

Our modular fairleads are machined from high grade aluminium. The number of rings can not only be extended, they also adapt to a curved deck, as long as the radius is more than 260mm. Shipment includes bolts, nuts and washers and can be used for deck 30mm and less. The basic kit MF0 includes 2 end pieces and 1 ring plus bolts etc.; each extension kit MF02n adds another fairlead. All parts are hard cote anodised and the fairlead comes with our new TyeTec low friction finish. Our modular fairleads are used as organizers and for little deflections under lower loads. For higher loads, please use our fairleads "FLB" and "FLT"

*The distance *A is given for a flat deck. On a konvex surface, start with one hole and use MF02 as template for the next hole.*

Product No	Description	A*	B	H	D	L	Weight
MF01	Basic Kit	31 mm	57 mm	32 mm	16 mm	37 mm	70 g
MF02	additional Kit	31 mm		32 mm	16 mm	37 mm	37 g

FAIRLEADS



TyeTec® Fairleads sind aus Aluminium gefräst und hart anodisiert. Die maximale Arbeitslast wird im Wesentlichen durch Winkel und Richtung der Belastung beeinflusst, sodass hierzu keine Angaben möglich sind.

Bei Auslenkung in der Horizontalen sind jedoch deutlich höhere Lasten möglich als bei der Auslenkung in der Vertikalen.

Die Fairleads sind in zwei unterschiedlichen Ausführungen lieferbar:

mit Durchgangsbohrungen für Inbusschrauben für die Montage von oben (FLT..), oder mit Sacklochbohrungen und Gewinde für die elegant verdeckte Montage von unten (FLB...)

Fairleads sind mit ein bis fünf Leinenführungen oder mit einer Schlitzfräsung für eine Doppelleine (zum Beispiel für Endlosfurler oder bei größeren Winkeländerungen für Schotführungen) erhältlich.

Fairleads sind in 2 Größen für Taudurchmesser bis 12 mm bzw. bis 16 mm lieferbar.

Fairleads can be used for multiple purposes on deck.

They can be used to organize your ropes or guide your sheet to the winch or block. They can also be used to guide your reefing line from the bow to the stern of your sailing yacht/ sailing boat.

TyeTec® fairleads come in two sizes for rope diameter up to 12mm or 16mm.

Two different types can be mounted either from the top with an Allen screw (FLT..)or, more elegantly, through a threaded blind hole from below (FLB..).

TyeTec® fairleads are milled from aluminium and hard anodized.

We cannot provide a maximum working load for this product, since that depends on direction and angle of the pulling force.

Generally: horizontal forces permit much higher loads than vertical forces.

Product nr.	Description	L1	L2	H	B	D	Weight	Rope
-------------	-------------	----	----	---	---	---	--------	------

Fairleads für Inbus Durchgangsschraube M6/ for Allen screw 6mm

FLT1201	FAIRLEAD 1	52 mm		34 mm	14 mm	16 mm	40 g	12 mm
FLT1202	FAIRLEAD 2	78 mm	26 mm	34 mm	14 mm	16 mm	60 g	12 mm
FLT1203	FAIRLEAD 3	104 mm	26 mm	34 mm	14 mm	16 mm	80 g	12 mm
FLT1204	FAIRLEAD 4	130 mm	26 mm	34 mm	14 mm	16 mm	100 g	12 mm
FLT1205	FAIRLEAD 5	156 mm	26 mm	34 mm	14 mm	16 mm	120 g	12 mm

Fairleads mit Sackloch M6 / threaded blind hole M6

FLB1201	FAIRLEAD 1	52 mm		34 mm	14 mm	16 mm	40 g	12 mm
FLB1202	FAIRLEAD 2	78 mm	26 mm	34 mm	14 mm	16 mm	65 g	12 mm
FLB1203	FAIRLEAD 3	104 mm	26 mm	34 mm	14 mm	16 mm	90 g	12 mm
FLB1204	FAIRLEAD 4	130 mm	26 mm	34 mm	14 mm	16 mm	115 g	12 mm
FLB1205	FAIRLEAD 5	156 mm	26 mm	34 mm	14 mm	16 mm	140 g	12 mm

Fairleads für Inbus Durchgangsschraube M8 / for Allen screw 8mm

FLT1601	FAIRLEAD 1	60 mm		39 mm	20 mm	18 mm	70 g	16 mm
FLT1602	FAIRLEAD 2	90 mm	30 mm	39 mm	20 mm	18 mm	110 g	16 mm
FLT1603	FAIRLEAD 3	120 mm	30 mm	39 mm	20 mm	18 mm	150 g	16 mm
FLT1604	FAIRLEAD 4	150 mm	30 mm	39 mm	20 mm	18 mm	175 g	16 mm
FLT1605	FAIRLEAD 5	180 mm	30 mm	39 mm	20 mm	18 mm	210 g	16 mm

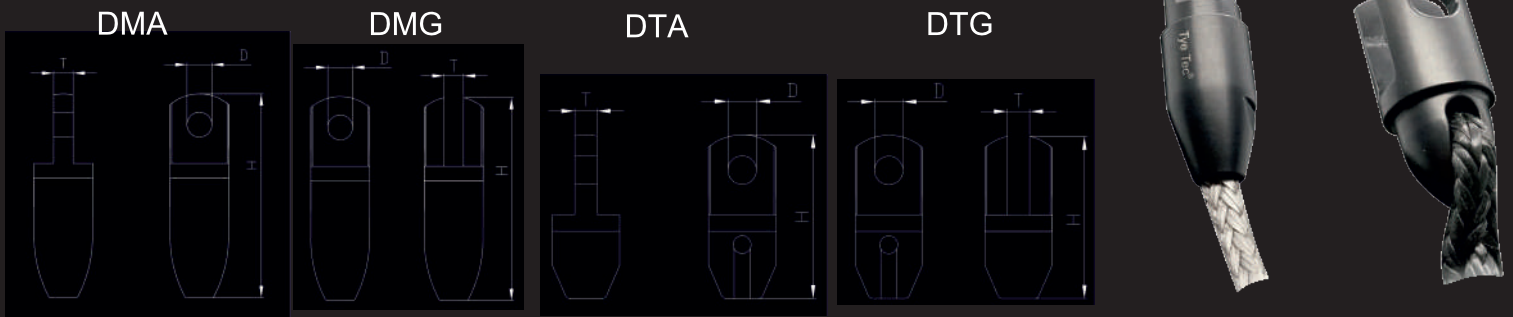
Fairleads mit Sackloch M8 / threaded blind hole M8

FLB1601	FAIRLEAD 1	60 mm		39 mm	20 mm	18 mm	85 g	16 mm
FLB1602	FAIRLEAD 2	90 mm	30 mm	39 mm	20 mm	18 mm	130 g	16 mm
FLB1603	FAIRLEAD 3	120 mm	30 mm	39 mm	20 mm	18 mm	170 g	16 mm
FLB1604	FAIRLEAD 4	150 mm	30 mm	39 mm	20 mm	18 mm	210 g	16 mm
FLB1605	FAIRLEAD 5	180 mm	30 mm	39 mm	20 mm	18 mm	240 g	16 mm

Fairleads Schlitz / Slot

Product nr.	Description	L1	L2	H	B	D	Weight	Rope
FLT1201L	FAIRLEAD SLOT	88 mm	41 mm	34 mm	14 mm	16 mm	63 g	12 mm
FLB1201L	FAIRLEAD SLOT	88 mm	41 mm	34 mm	14 mm	16 mm	72 g	12 mm
FLT1601L	FAIRLEAD SLOT	125 mm	41 mm	34 mm	20 mm	18 mm	210 g	16 mm
FLB1601L	FAIRLEAD SLOT	125 mm	41 mm	34 mm	20 mm	18 mm	225 g	16 mm

Tauterminals für Dyneema®



Beim Tausch von Drahtseilen gegen moderne Fasern für z.B. Backstag, Achterstag oder temporäres Kutterstag muss oft an vorhandene Beschläge angeschlossen werden. Unsere Tauterminals bilden die Verbindung zwischen Dyneema®-Tau und den vorhandenen Beschlägen am Rigg. Es gibt sie als Aug-(D.A) oder Gabelterminal (D.G) für Tauwerk mit (DM) oder ohne Mantel (DT). Der Anwender sollte vor der Benutzung prüfen, ob Tau und gegebenenfalls Mantel für die Terminals geeignet sind.

Changing wire steel ropes against fibre ropes for backstays or cutterstays for example, the fibre rope has to be attached to existing fittings. Our rope fittings connect dyneema® ropes to existing fittings of the rig. Tye Tec® rope terminals are available as eye terminals (D.A) or fork terminals (D.G) for plain (DT) or covered (DM) dyneema® ropes. Please make sure that the type of rope and cover are suitable for use with these terminals.

Product nr.	D1	H	T	D	Rope	Weight	MWL
DTA04	Augterminal für 3/4 mm Tau	35 mm	5 mm	6 mm	3/4	15 g	600 daN
DTA05	Augterminal für 4/5 mm Tau	48 mm	6 mm	8 mm	4/5	35 g	1000 daN
DTA06	Augterminal für 5/6 mm Tau	60 mm	8 mm	11 mm	5/6	70 g	1600 daN
DTA08	Augterminal für 6/8 mm Tau	70 mm	10 mm	13 mm	6/8	120 g	2300 daN
DTA10	Augterminal für 8/10 mm Tau	90 mm	12 mm	16 mm	8/10	210 g	3100 daN
DTG04	Gabelterminal für 3/4 mm Tau	35 mm	5 mm	6 mm	3/4	15 g	600 daN
DTG05	Gabelterminal für 4/5 mm Tau	48 mm	6 mm	8 mm	4/5	40 g	1000 daN
DTG06	Gabelterminal für 5/6 mm Tau	60 mm	8 mm	11 mm	5/6	75 g	1600 daN
DTG08	Gabelterminal für 6/8 mm Tau	70 mm	10 mm	13 mm	6/8	130 g	2300 daN
DTG10	Gabelterminal für 8/10 mm Tau	90 mm	12 mm	16 mm	8/10	230 g	3100 daN
DMA04	Augterminal für 3/4 mm Tau	52 mm	5 mm	6 mm	3/4	25 g	600 daN
DMA05	Augterminal für 4/5 mm Tau	70 mm	6 mm	8 mm	4/5	55 g	1000 daN
DMA06	Augterminal für 5/6 mm Tau	88 mm	8 mm	11 mm	5/6	110 g	1600 daN
DMA08	Augterminal für 6/8 mm Tau	105 mm	10 mm	13 mm	6/8	190 g	2300 daN
DMA10	Augterminal für 8/10 mm Tau	120 mm	12 mm	16 mm	8/10	290 g	3100 daN
DMG04	Gabelterminal für 3/4 mm Tau	52 mm	5 mm	6 mm	3/4	25 g	600 daN
DMG05	Gabelterminal für 4/5 mm Tau	70 mm	6 mm	8 mm	4/5	60 g	1000 daN
DMG06	Gabelterminal für 5/6 mm Tau	88 mm	8 mm	11 mm	5/6	120 g	1600 daN
DMG08	Gabelterminal für 6/8 mm Tau	105 mm	10 mm	13 mm	6/8	210 g	2300 daN
DMG10	Gabelterminal für 8/10 mm Tau	120 mm	12 mm	16 mm	8/10	320 g	3100 daN

GABEL/GABEL

Wantenspanner

Terminals, Gabeln und Toggles bestehen aus V4A. Gewindehülsen sind aus hochfester, Seewasser beständiger Bronze gefertigt. Für hohe Lasten sind Bolzen auch aus hochfestem 17-4 Stahl lieferbar.

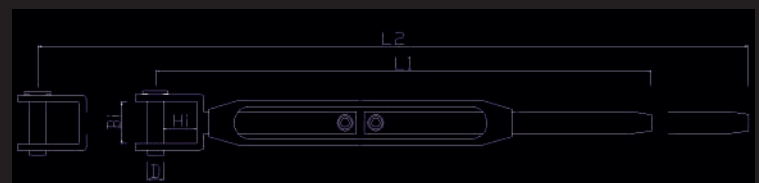


Product	G. UNF	L1	L2	BI	HI	D	BL	MWL	Weight	Ø Wire
6TT017166	7/16"	225 mm	310 mm	15 mm	22 mm	11 mm	4050 daN	2020 daN	350 g	max. 6 mm
6TT011207	7/16"	235 mm	335 mm	15 mm	22 mm	13 mm	4050 daN	2800 daN	585 g	max. 7 mm
6TT015808	5/8"	270 mm	380 mm	20 mm	24 mm	14 mm	8840 daN	4424 daN	1035 g	max. 8 mm
6TT015810	5/8"	295 mm	405 mm	20 mm	26 mm	16 mm	8840 daN	4424 daN	1035 g	max. 10 mm
6TT013410	3/4"	330 mm	460 mm	22 mm	28 mm	16 mm	13000 daN	6500 daN	1810 g	max. 10 mm
6TT013412	3/4"	330 mm	460 mm	26 mm	28 mm	19 mm	13000 daN	6500 daN	2050 g	max. 12 mm

Our turnbuckle threads are made of seawater resistant marine bronze with terminals made of stainless steel equivalent to AISI 316. All Parts are milled, machined or ground from solid material. No castings are used.

GABEL/TERMINAL

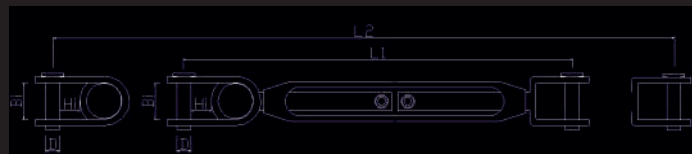
Wantenspanner



Product	G. UNF	L1	L2	BI	HI	D	BL	MWL	Weight	Ø Wire
6TT027166	7/16"	255 mm	350 mm	15 mm	22 mm	11 mm	4050 daN	2020 daN	325 g	max 6 mm
6TT021207	1/2"	300 mm	400 mm	15 mm	22 mm	13 mm	5600 daN	2800 daN	610 g	max 7 mm
6TT021208	1/2"	310 mm	410 mm	16 mm	22 mm	13 mm	5600 daN	2800 daN	640 g	max 8 mm
6TT025808	5/8"	340 mm	450 mm	20 mm	22 mm	14 mm	7780 daN	3890 daN	1000 g	max 8 mm
6TT025810	5/8"	360 mm	470 mm	20 mm	22 mm	16 mm	8840 daN	4424 daN	1145 g	max 10 mm
6TT023410	3/4"	400 mm	540 mm	22 mm	22 mm	16 mm	9500 daN	4750 daN	1600 g	max 10 mm
6TT023412	3/4"	435 mm	575 mm	26 mm	22 mm	19 mm	13000 daN	6500 daN	2230 g	max 12 mm

TOGGLE/GABEL

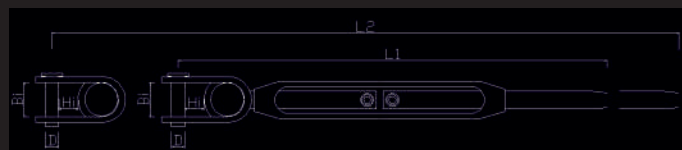
Wantenspanner



Product nr.	G. UNF	L1	L2	BI	HI	D	BL	MWL	Weight	Ø Wire
6TT047166	7/16"	240 mm	325 mm	13 mm	15 mm	11 mm	4050 daN	2020 daN	370 g	max 6 mm
6TT041207	1/2"	260 mm	360 mm	14 mm	16 mm	13 mm	5600 daN	2800 daN	690 g	max 7 mm
6TT045808	5/8"	295 mm	405 mm	16 mm	26 mm	14 mm	7780 daN	3890 daN	1190 g	max 8 mm
6TT045810	5/8"	310 mm	420 mm	18 mm	26 mm	16 mm	8840 daN	4424 daN	1480 g	max 10 mm
6TT043412	3/4"	360 mm	490 mm	20 mm	30 mm	19 mm	13000 daN	6500 daN	2230 g	max 12 mm

TOGGLE/TERMINAL

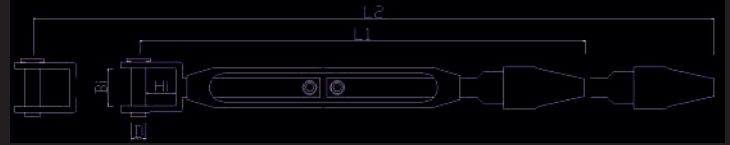
Wantenspanner



Product	G. UNF	L1	L2	BI	HI	D	BL	MWL	Weight	Wire
6TT037166	7/16"	280 mm	360 mm	13 mm	15 mm	11 mm	4050 daN	2020 daN	360 g	max 6 mm
6TT031207	1/2"	310 mm	410 mm	14 mm	16 mm	13 mm	5600 daN	2800 daN	680 g	max 7 mm
6TT031208	1/2"	330 mm	430 mm	14 mm	16 mm	13 mm	5600 daN	2800 daN	710 g	max 8 mm
6TT035808	5/8"	360 mm	470 mm	16 mm	26 mm	14 mm	7780 daN	3890 daN	1125 g	max 8 mm
6TT035810	5/8"	380 mm	490 mm	18 mm	26 mm	16 mm	8840 daN	4420 daN	1280 g	max 10 mm
6TT033410	3/4"	430 mm	570 mm	20 mm	30 mm	19 mm	9900 daN	4950 daN	1880 g	max 10 mm
6TT033412	3/4"	450 mm	590 mm	20 mm	30 mm	19 mm	13000 daN	6500 daN	1910 g	max 12 mm
6TT037814	7/8"	560 mm	740 mm	25 mm	38 mm	23 mm	18400 daN	9200 daN	3300 g	max 14 mm
6TT031016	1"	650 mm	850 mm	25 mm	45 mm	26 mm	22900 daN	11450 daN	5000 g	max 16 mm

GABEL/ SCHRAUBTERMINAL

Wantenspanner



Product	G. UNF	L1	L2	BI	HI	D	BL	MWL	Weight	Wire
6TT067166	7/16"	240 mm	330 mm	15 mm	22 mm	11 mm	4050 daN	2020 daN	360 g	max 6 mm
6TT061207	1/2"	260 mm	370 mm	15 mm	22 mm	13 mm	5600 daN	2800 daN	650 g	max 7 mm
6TT065808	5/8"	305 mm	415 mm	20 mm	24 mm	14 mm	7780 daN	3890 daN	1070 g	max 8 mm
6TT065810	5/8"	325 mm	435 mm	20 mm	26 mm	16 mm	8840 daN	4424 daN	1275 g	max 10 mm
6TT063410	3/4"	360 mm	490 mm	22 mm	28 mm	16 mm	9500 daN	4750 daN	1650 g	max 10 mm
6TT063412	3/4"	390 mm	530 mm	26 mm	28 mm	19 mm	13000 daN	6500 daN	2100 g	max 12 mm

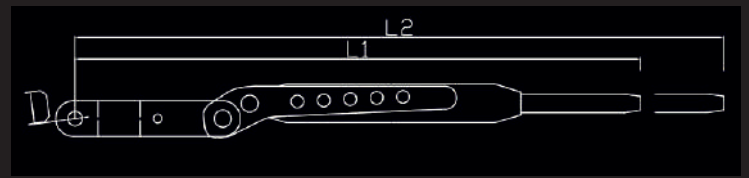
TOGGLE/SCHRAUBTERMINAL

Wantenspanner



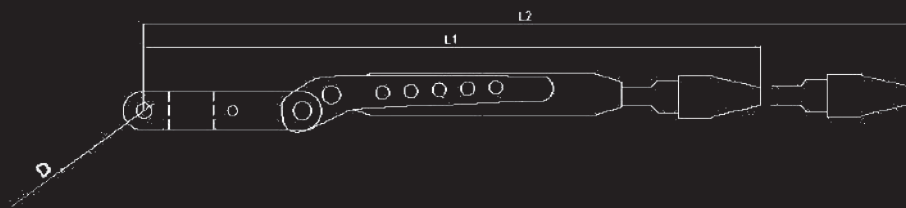
Product	G. UNF	L1	L2	BI	HI	D	BL	MWL	Weight	Wire
6TT057166	7/16"	255 mm	345 mm	13 mm	15 mm	11 mm	4050 daN	2020 daN	370 g	max 6 mm
6TT051207	1/2"	270 mm	380 mm	14 mm	16 mm	13 mm	5600 daN	2800 daN	720 g	max 7 mm
6TT051208	1/2"	295 mm	405 mm	14 mm	16 mm	13 mm	5600 daN	2800 daN	750 g	max 8 mm
6TT055808	5/8"	325 mm	435 mm	16 mm	26 mm	14 mm	7780 daN	3890 daN	1200 g	max 8 mm
6TT055810	5/8"	330 mm	440 mm	18 mm	26 mm	16 mm	8840 daN	4420 daN	1360 g	max 10 mm
6TT053410	3/4"	390 mm	530 mm	20 mm	30 mm	16 mm	9500 daN	4750 daN	2000 g	max 10 mm
6TT053412	3/4"	390 mm	530 mm	20 mm	30 mm	19 mm	13000 daN	6500 daN	2100 g	max 12 mm
6TT057814	7/8"	500 mm	780 mm	25 mm	38 mm	23 mm	18400 daN	9200 daN	3600 g	max 14 mm
6TT051016	1"	570 mm	790 mm	25 mm	45 mm	25 mm	22900 daN	11450 daN	5400 g	max 16 mm

KLAPPHEBELSPANNER MIT WALZTERMINAL



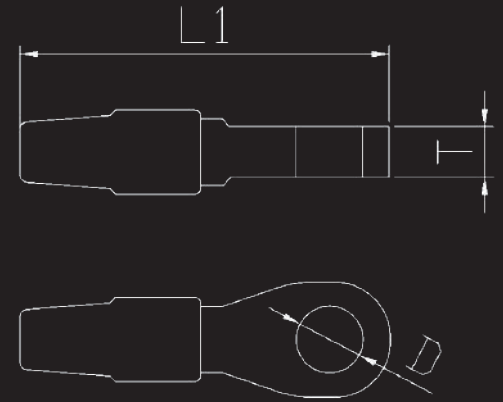
Product	G. UNF	L1	L2	BI	D	BL	MWL	Weight	Wire
6TT071206	1/2"	380 mm	480 mm	13 mm	13 mm	3900 daN	1950 daN	1100 g	max 6 mm
6TT071207	1/2"	380 mm	480 mm	13 mm	13 mm	5600 daN	2800 daN	1120 g	max 7 mm
6TT071208	1/2"	390 mm	490 mm	13 mm	13 mm	5600 daN	2800 daN	1190 g	max 8 mm
6TT075808	5/8"	460 mm	580 mm	19 mm	16 mm	7780 daN	3890 daN	1750 g	max 8 mm
6TT075810	5/8"	480 mm	600 mm	19 mm	16 mm	8840 daN	4420 daN	1800 g	max 10 mm
6TT073412	3/4"	560 mm	700 mm	25 mm	19 mm	9900 daN	4950 daN	3450 g	max 12 mm

KLAPPHEBELSPANNER MIT SCHRAUBTERMINAL



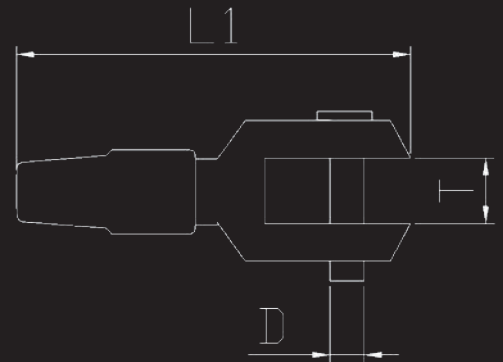
Product	G. UNF	L1	L2	BI	D	BL	MWL	Weight	Wire
6TT081207	1/2"	350 mm	450 mm	13 mm	13 mm	5600 daN	2800 daN	1120 g	max 7 mm
6TT085808	5/8"	430 mm	550 mm	19 mm	16 mm	7780 daN	3890 daN	1810 g	max 8 mm
6TT085810	5/8"	440 mm	560 mm	19 mm	16 mm	8840 daN	4420 daN	1930 g	max 10 mm
6TT083412	3/4"	520 mm	660 mm	25 mm	19 mm	9900 daN	4950 daN	3650 g	max 12 mm

SCHRAUB AUGTERMINAL



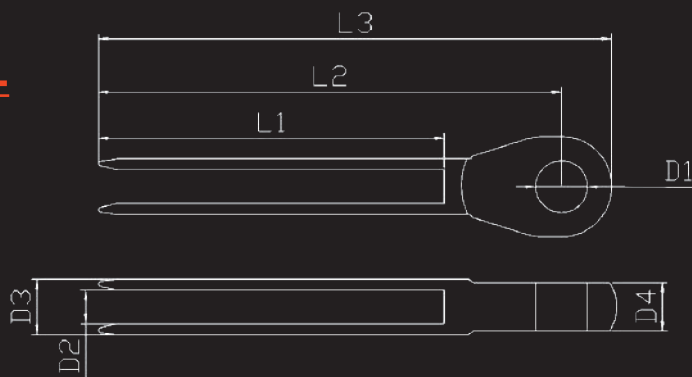
Product	L1	T	D	BL	MWL	Weight	Wire	ERSATZKONUS 1x19	ERSATZKONUS Dyform
7TT140006	77 mm	12 mm	11 mm	4050 daN	2020 daN	100 g	max 6 mm	6SK11906	6DF11906
7TT140007	85 mm	12 mm	13 mm	5600 daN	2800 daN	130 g	max 7 mm	6SK11907	6DF11907
7TT140008	102 mm	13 mm	14 mm	8300 daN	4160 daN	210 g	max 8 mm	6SK11908	6DF11908
7TT140010	117 mm	15 mm	16 mm	9720 daN	4860 daN	350 g	max 10 mm	6SK11910	6DF11910
7TT140012	152 mm	17 mm	19 mm	13800 daN	6900 daN	650 g	max 12 mm	6SK11912	6DF11912
7TT140014	156 mm	22.5 mm	23 mm	19000 daN	8500 daN	1000 g	max 14 mm	6SK11914	6DF11914
7TT140016	177 mm	22.5 mm	25 mm	30000 daN	15000 daN	2200 g	max 16 mm	6SK11916	6DF11914

SCHRAUB GABELTERMINAL



Product	L1	T	D	BL	MWL	Weight	Wire	ERSATZKONUS	ERSATZKONUS
7TT150006	90 mm	13 mm	10.8 mm	3900 daN	2000 daN	180 g	max 6 mm	6SK11906	6DF11906
7TT150007	95 mm	13 mm	12.8 mm	6500 daN	3200 daN	220 g	max 7 mm	6SK11907	6DF11907
7TT150008	107 mm	14 mm	13.8 mm	7900 daN	4000 daN	400 g	max 8 mm	6SK11908	6DF11908
7TT150010	130 mm	16 mm	15.8 mm	9720 daN	4860 daN	650 g	max 10 mm	6SK11910	6DF11910
7TT150012	170 mm	18 mm	18.8 mm	16900 daN	8400 daN	1200 g	max 12 mm	6SK11912	6DF11912
7TT150014	185 mm	24 mm	22.8 mm	18000 daN	9000 daN	1900 g	max 14 mm	6SK11914	6DF11914
7TT150016	200 mm	26 mm	24.8 mm	29000 daN	15000 daN	3600 g	max 16 mm	6SK11916	6DF11916

AUFWALZ AUGTERMINAL



Verbindet den Edelstahl Draht durch Walzen oder Pressen permanent mit dem Terminal.

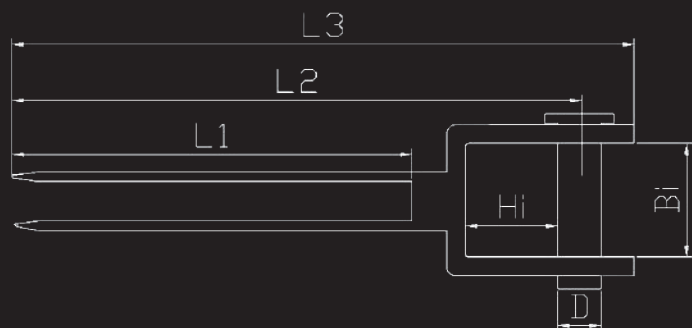
Nur mit geeigneten Walzmaschinen von erfahrenen Anwendern zu verarbeiten.

Connects wire and terminal permanently via pressing or swaging.

Requires suitable swaging machine used by skilled persons.

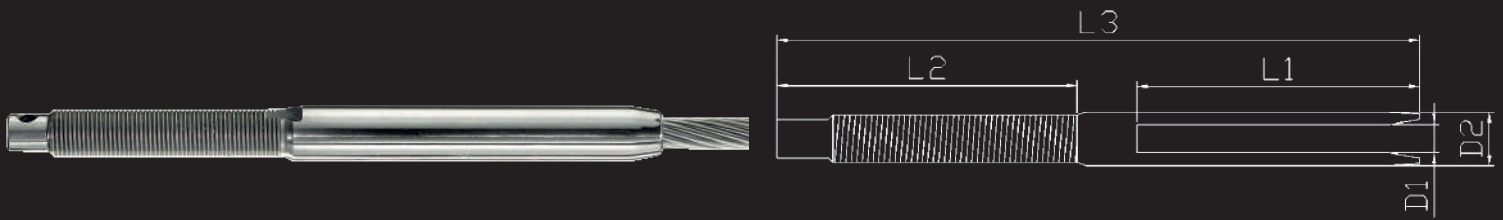
Product	L1	L2	D1	D2	D3	D4	BL	MWL	Weight	Wire
7TT190006	63 mm	92 mm	11 mm	6.5-6.7 mm	12.4-12.6mm	12 mm	4050 daN	2020 daN	94 g	max 6 mm
7TT190007	72 mm	103 mm	13 mm	7.2-7.5 mm	13.8-14.0mm	12 mm	5600 daN	2800 daN	120 g	max 7 mm
7TT190008	85 mm	124 mm	14 mm	8.3-8.5 mm	15.8-16.0mm	13 mm	8300 daN	4200 daN	173 g	max 8 mm
7TT190010	90 mm	146 mm	16 mm	10.4-12.7mm	17.7-17.9mm	15 mm	9300 daN	4700 daN	260 g	max 10 mm
7TT190012	118 mm	166 mm	19 mm	12.4-12.7mm	14.8-15.0mm	17 mm	13800 daN	6900 daN	410 g	max 12 mm
7TT190014	155 mm	207 mm	23 mm	14.8-15.0mm	24.7-25.0mm	22.5 mm	18450 daN	9300 daN	730 g	max 14 mm
7TT190016	180 mm	245 mm	25 mm	16.5-16.8mm	27.8-28.2mm	25.0 mm	30000 daN	15000 daN	2100 g	max 16 mm

AUFWALZ GABELTERMINAL



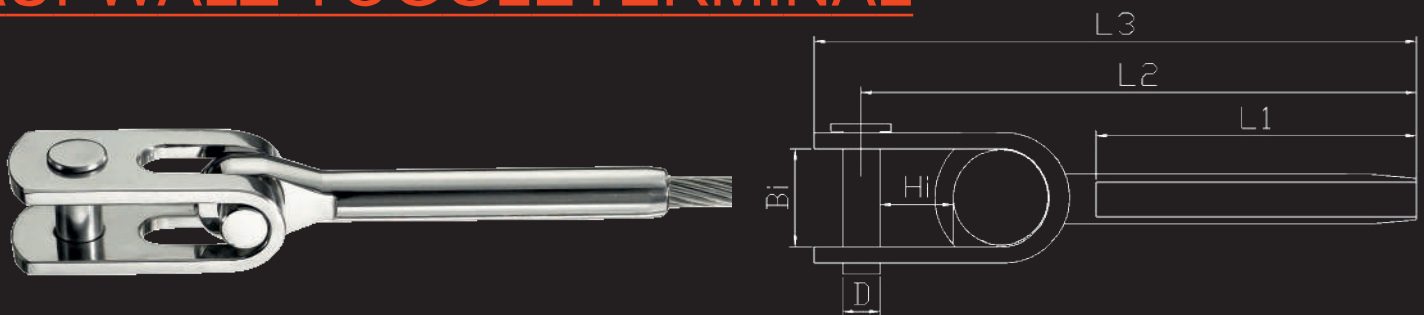
Product	L1	L2	L3	HI	BI	D	BL	MWL	Weight	Wire
7TT100006	63 mm	120 mm	130 mm	22 mm	22 mm	11 mm	4050 daN	2020 daN	100 g	max 6 mm
7TT100007	72 mm	120 mm	135 mm	22 mm	15 mm	13 mm	5600 daN	2800 daN	170 g	max 7 mm
7TT100008	85 mm	140 mm	155 mm	24 mm	20 mm	14 mm	8300 daN	4200 daN	340 g	max 8 mm
7TT100010	90 mm	160 mm	180 mm	26 mm	20 mm	16 mm	9300 daN	4700 daN	530 g	max 10 mm
7TT100012	118 mm	200 mm	230 mm	28 mm	26 mm	19 mm	13800 daN	6900 daN	800 g	max 12 mm

AUFWALZ GEWINDETERMINAL



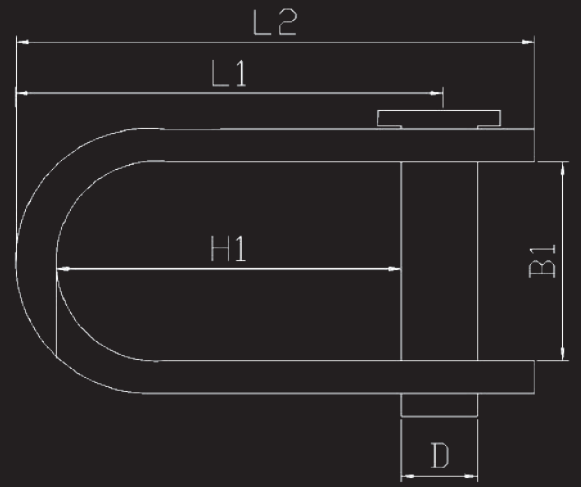
Product	UNF.	L1	L2	L3	D1	D2	BL	MWL	Weight	Wire
7TT1171606	7/16"	65 mm	68 mm	150 mm	6.5-6.7mm	12.4-12.6mm	4050 daN	2020 daN	100 g	max. 6 mm
7TT1101206	1/2"	65 mm	80 mm	175 mm	6.5-6.7mm	12.4-12.6mm	4050 daN	2020 daN	140 g	max. 6 mm
7TT1101207	1/2"	70 mm	80 mm	175 mm	7.2-7.5mm	13.8-14.0mm	5600 daN	2800 daN	150 g	max. 7 mm
7TT1101208	1/2"	90 mm	80 mm	190 mm	8.3-8.5mm	15.8-16.0mm	5600 daN	2800 daN	190 g	max. 8 mm
7TT1105808	5/8"	90 mm	85 mm	195 mm	8.3-8.5mm	15.8-16.0mm	7780 daN	3890 daN	230 g	max. 8 mm
7TT1105810	5/8"	105 mm	85 mm	210 mm	10.4-10.7mm	17.7-17.9mm	8840 daN	4420 daN	275 g	max. 10 mm
7TT1103410	3/4"	105 mm	110 mm	220 mm	10.4-10.7mm	17.7-17.9mm	9500 daN	4750 daN	390 g	max. 10 mm
7TT1103412	3/4"	130 mm	110 mm	255 mm	12.4-12.7mm	19.7-20.0mm	13000 daN	5600 daN	430 g	max. 12 mm
7TT1113412	3/4"	130 mm	110 mm	255 mm	12.4-12.7mm	21.3-21.5mm	13000 daN	6500 daN	500 g	max. 12 mm
7TT1107814	7/8"	155 mm	130 mm	310 mm	14.8-15.0mm	24.7-25.0mm	18400 daN	9200 daN	800 g	max. 14 mm
7TT1101016	1"	170 mm	155 mm	360 mm	14.8-15.0mm	27.8-28.2mm	22900 daN	11450 daN	1170 g	max. 16 mm

AUFWALZ TOGGLETERMINAL



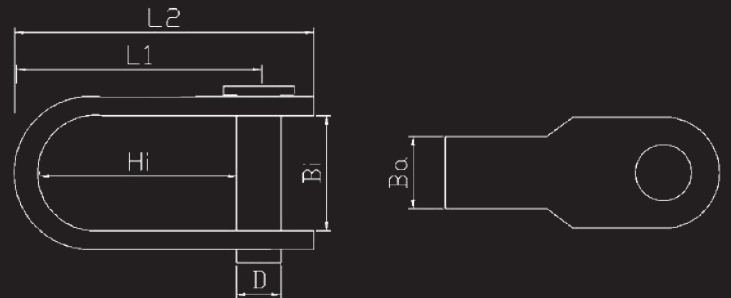
Product	L1	L2	L3	BI	HI	D	BL	MWL	Weight	Wire
7TT13006	63 mm	128 mm	156 mm	13 mm	15 mm	11 mm	4050 daN	2020 daN	160 g	max. 6 mm
7TT13007	72 mm	142 mm	160 mm	14 mm	16 mm	13 mm	5600 daN	2800 daN	240 g	max. 7 mm
7TT13008	85 mm	174 mm	197 mm	16 mm	26 mm	14 mm	8300 daN	4200 daN	380 g	max. 8 mm
7TT13010	90 mm	198 mm	220 mm	18 mm	26 mm	16 mm	9300 daN	4700 daN	580 g	max. 10 mm
7TT13012	118 mm	225 mm	250 mm	20 mm	30 mm	19 mm	13800 daN	6900 daN	820 g	max. 12 mm
7TT13014	155 mm	280 mm	314 mm	25 mm	38 mm	23 mm	18450 daN	9300 daN	1500 g	max. 14 mm
7TT13016	180 mm	340 mm	375 mm	25 mm	45 mm	25 mm	30000 daN	15000 daN	3300 g	max. 16 mm

SCHLITZTOGGLE



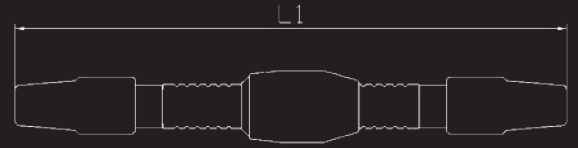
Product	L1	L2	BI	HI	D	BL	MWL	Weight
7TT20006	47 mm	60 mm	13 mm	31 mm	11 mm	5800 daN	2900 daN	70 g
7TT20007	48 mm	66 mm	14 mm	34 mm	13 mm	8600 daN	4300 daN	130 g
7TT20008	65 mm	85 mm	16 mm	48 mm	14 mm	11800 daN	5900 daN	240 g
7TT20010	68 mm	90 mm	18 mm	48 mm	16 mm	15000 daN	7500 daN	300 g
7TT20012	75 mm	100 mm	20 mm	60 mm	19 mm	23000 daN	11500 daN	400 g
7TT20014	95 mm	125 mm	25 mm	72 mm	23 mm	33000 daN	16500 daN	650 g
7TT20016	110 mm	160 mm	25 mm	86 mm	25 mm	35000 daN	17500 daN	1100 g

TOGGLE



Product	L1	L2	BA	BI	HI	D	SPLINTB.	BL	MWL	Weight
7TT21006	50 mm	63 mm	12 mm	12 mm	40 mm	11 mm	6SB10823	5800 daN	2900 daN	90 g
7TT21007	60 mm	70 mm	14 mm	14 mm	43 mm	13 mm	6SB12828	8600 daN	4300 daN	145 g
7TT21008	75 mm	90 mm	16 mm	16 mm	60 mm	14 mm	6SB13829	11800 daN	5900 daN	210 g
7TT21010	95 mm	105 mm	18 mm	18 mm	70 mm	16 mm	6SB15838	15000 daN	7500 daN	350 g
7TT21012	95 mm	125 mm	24 mm	20 mm	80 mm	19 mm	6SB18838	19000 daN	9500 daN	550 g
7TT21014	107 mm	146 mm	45 mm	25 mm	95 mm	23 mm	6SB22848	26000 daN	13000 daN	800 g
7TT21016	135 mm	170 mm	52 mm	28 mm	112 mm	25 mm	6SB24855	38000 daN	19000 daN	1500 g

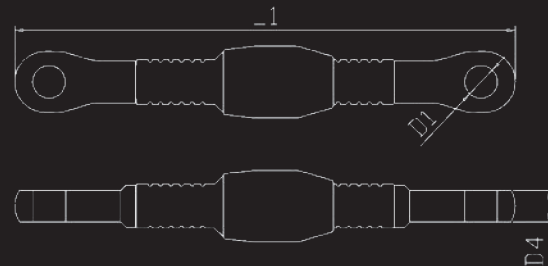
ISOLATOR



mit beidseitigem Schraubterminal

Product	L1	BL	MWL	Weight	Wire
7TT221206	170 mm	3850 daN	1920 daN	330 g	max. 6 mm
7TT221207	180 mm	5600 daN	2800 daN	370 g	max. 7 mm
7TT225808	225 mm	8840 daN	4420 daN	660 g	max. 8 mm
7TT225810	240 mm	8840 daN	4420 daN	870 g	max. 10 mm
7TT223410	255 mm	13000 daN	6500 daN	1000 g	max. 10 mm
7TT223412	290 mm	13000 daN	6500 daN	1260 g	max. 12 mm
7TT227814	320 mm	17000 daN	8500 daN	1700 g	max. 14 mm
7TT221016	360 mm	28600 daN	14300 daN	2800 g	max. 16 mm

Im Gegensatz zu den meisten handelsüblichen Isolatoren wird bei den Tye Tec Isolatoren die Kraft nicht über ein Gewinde im Kunststoff, sondern durch einen Formschluss übertragen. Dieser ist so konstruiert, dass eine kraftschlüssige Verbindung auch dann bestehen bleibt, wenn das Isolationsmaterial aus Kunststoff z.B. durch Hitzeeinwirkung völlig zerstört wird. (Die Isolationswirkung geht allerdings verloren). *Most common insulators transfer the backstay load through a plastic thread. this is particularly dangerous should the plastic become damaged due to high temperature, (i.e. lightning strike), whereby the mechanical strength of the fitting would be severely compromised. Tye Tec insulators utilize an interlocking polymer form, so that is the insulation material is destroyed, the full strength remains, (though the insulation may no longer be effective).*



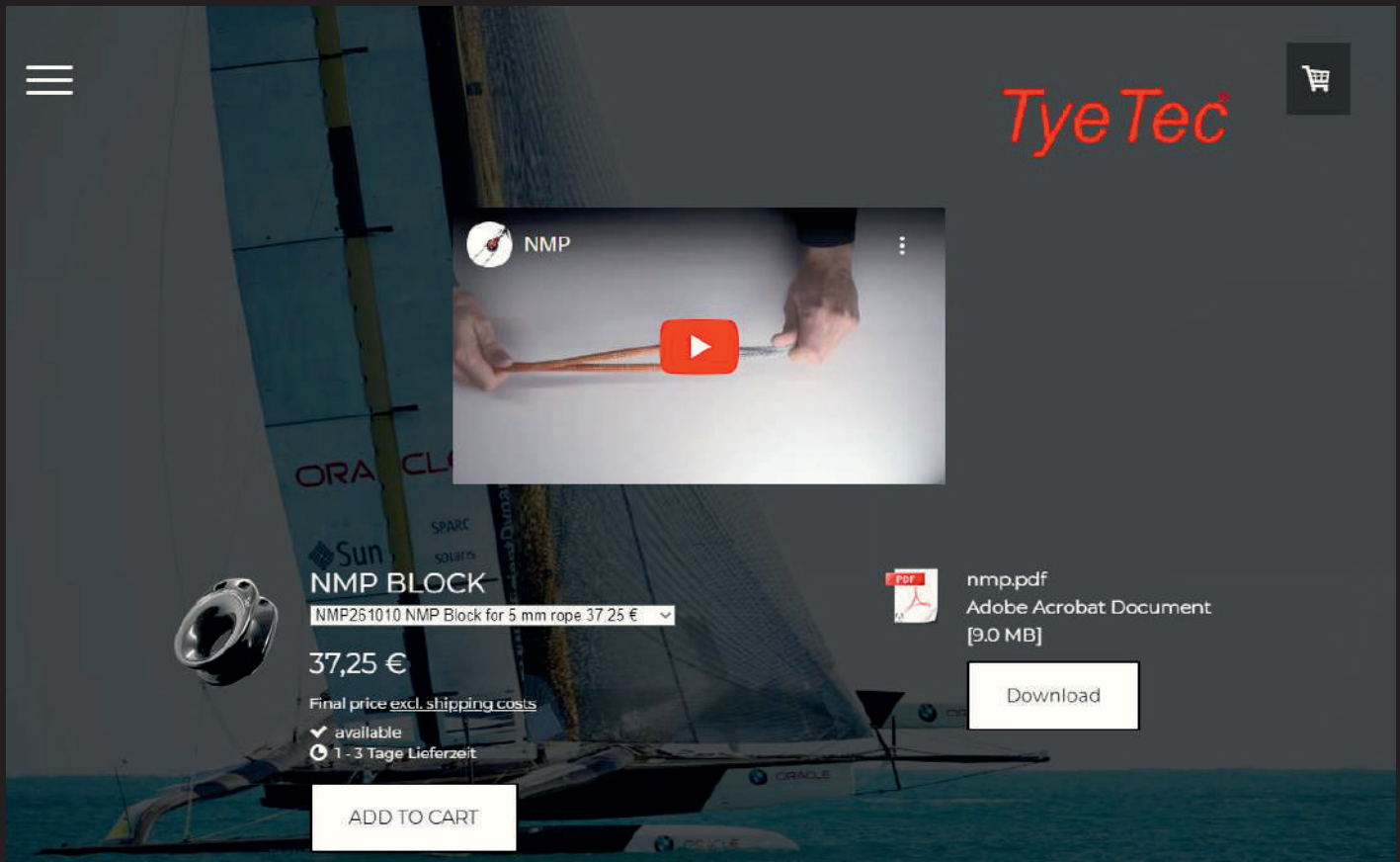
mit beidseitigem Augterminal

Product	D1	D4	L1	BL	MWL	Weight	Wire
7TT241206	11.1 mm	12 mm	110 mm	3850 daN	1920 daN	330 g	max. 6 mm
7TT241207	13.1 mm	12 mm	150 mm	5600 daN	2800 daN	370 g	max. 7 mm
7TT245808	14.1 mm	13 mm	180 mm	8840 daN	4420 daN	660 g	max. 8 mm
7TT245810	16.2 mm	15 mm	185 mm	8840 daN	4420 daN	870 g	max. 10 mm
7TT243410	16.2 mm	15 mm	190 mm	13000 daN	6500 daN	1000 g	max. 10 mm
7TT243412	19.0 mm	17 mm	200 mm	13000 daN	6500 daN	1260 g	max. 12 mm
7TT247814	22.5 mm	22.5 mm	320 mm	17000 daN	8500 daN	1700 g	max. 14 mm
7TT241016	25.2 mm	25 mm	360 mm	28600 daN	14300 daN	2800 g	max. 16 mm

Webseite

Auf unserer Webseite finden Sie die neuesten Informationen bezüglich unserer Produktgruppen. Hier können Sie sich Anwendungsbeispiele und Produktvideos ansehen. Falls Sie Fragen zu unseren Produkten haben können Sie über unsere Webseite mit uns in Kontakt treten.

On our website you will find the latest information regarding our product groups. Here you can see application examples and product videos. If you have questions about our products you can contact us via our website.



The screenshot shows the TyeTec website interface. At the top right, the TyeTec logo is displayed in red. A shopping cart icon is visible in the top right corner. The main content area features a video player showing a close-up of hands holding a rope, with a red play button in the center. Below the video, the product name "NMP BLOCK" is displayed, along with the price "37,25 €" and a dropdown menu showing "NMP261010 NMP Block for 5 mm rope 37 25 €". A "Download" button is present next to a PDF icon and the text "nmp.pdf Adobe Acrobat Document [9.0 MB]". The background image shows a sailboat with "ORACLE" and "Sun" branding.

tyetec-loop-products.com





MADE IN GERMANY